

TEC-HANDSEILWINDEN (Schneckenradwinden)

ale:

Lastdruckbremse

versehen.

durch Umstecken der Kurbel über zwei Hubgeschwindigkeiten



Merkm

-Konstruktion nach DIN 15020

-Mit

-Die Kurbel ist längenverstellbar und rückstossfrei.

-Die Trommel und Achsen sind mit Nadellager

-Modelle mit einer Zugkraft ab 2000 kg verfügen

durch Umstecken der Kurbel über zwei Hubgeschwindigkeiten

-Farbe: Grün-Blau (RAL 604) einbrannlackierung

Sonderausführungen:

-Verzinkte Trommel (Aufpreis 20%)

-Trennsteg für doppelte Seilwicklung.

-Umklappbarer Kugelgriff.

-

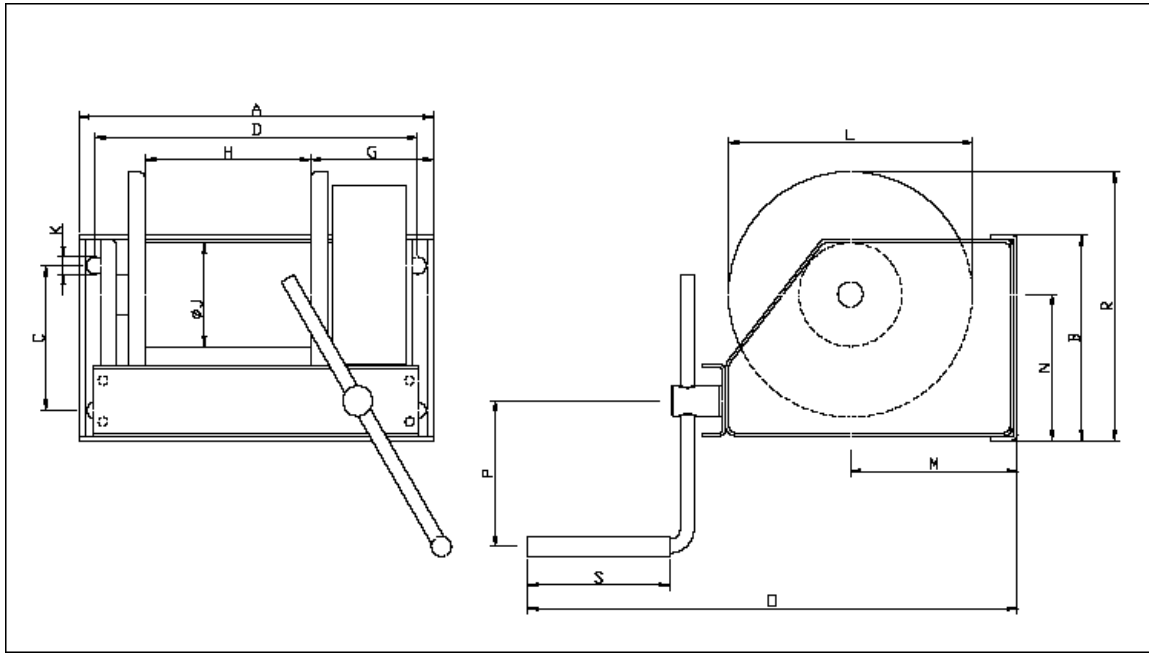
-

Freilaufeinrichtung

Schmale Trommel

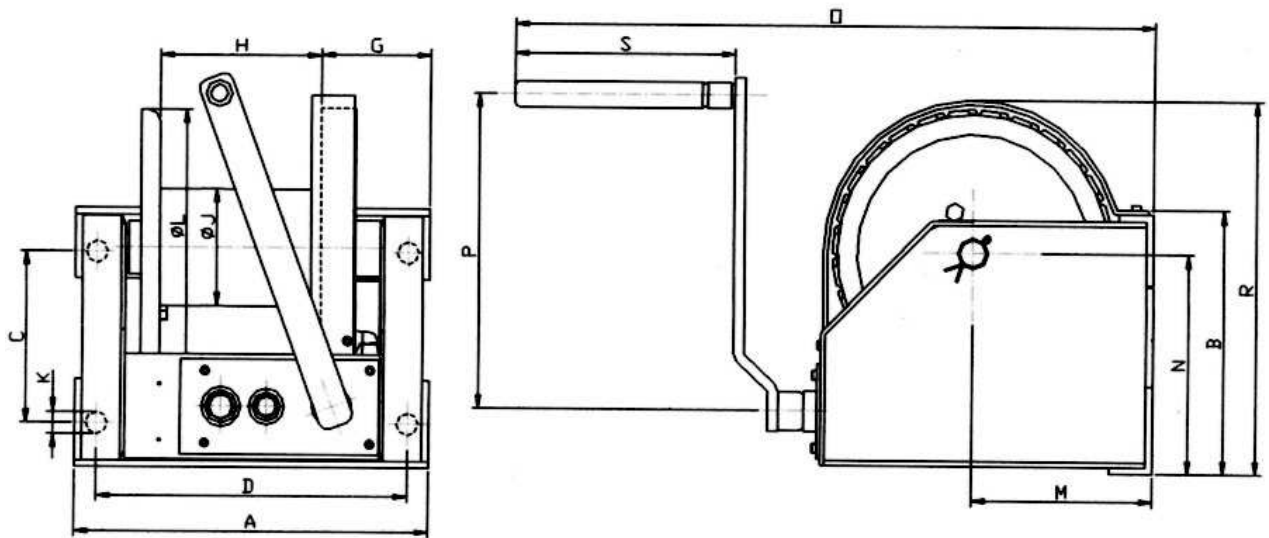
	Tragkraft 1 Seillage	Tragkraft Letzte Seillage	SeilØ	Trommelkapazität Nutzbar / Benötigt		Hub pro Umdrehung 1 Seillage	Hub pro Kurbelumdreh. letzte Seillage	Kurbelkraft 1 Seillage	Gewicht ohne Seil
Typ	kg	kg	mm	m	m	Mm	mm	kg	kg
ETS-0,25	250	95	5	67,8	68,5	12	17	3,2	13
ETS-0,5	500	239	6	67,7	68,0	12	20	7,5	16
ETS-1,0	1000	542	9	58,1	59,4	25	13	10,6	26
ETS-1,5	1500	845	10	50,4	51,8	25	13	16,0	28
ETS-2,0	2000	1129	13	48,1	49,8	33	12-6	18,0-8,9	60
ETS-3,0	3000	1861	16	42,7	44,8	45	12-6	24,0-12,0	78
ETS-5,0	5000	3165	20	42,5	45,2	50	11-3	50,4-25,2	115

Technisch Daten ETS250 – ETS500 – ETS1000 - ETS1500



Type	A	B	C	D	G	H	J	K	L	M	N	O	P	R	S
ETS250	293	140	82	261	123	107	48	17	160	121	88	410	350	170	140
ETS500	313	164	106	281	125	129	70	17	190	138	96	440	350	190	140
ETS1000	348	201	141	316	127	160	102	17	240	164	140	490	350	260	140
ETS1500	378	238	178	346	127	185	102	17	240	164	142	490	350	263	140

Technisch Daten ETS2000 – ETS3000 – ETS5000



Type	A	B	C	D	G	H	J	K	L	M	N
------	---	---	---	---	---	---	---	---	---	---	---

ETS 2000	410	295	196	360	137	180	133	25	312	208	249	
ETS 3000	436	356	251	386	137	205	165	25	376	260	308	
ETS 5000	436	421	316	386	138	200	219	25	437	298	335	

[Zurück](#)

[Home](#)