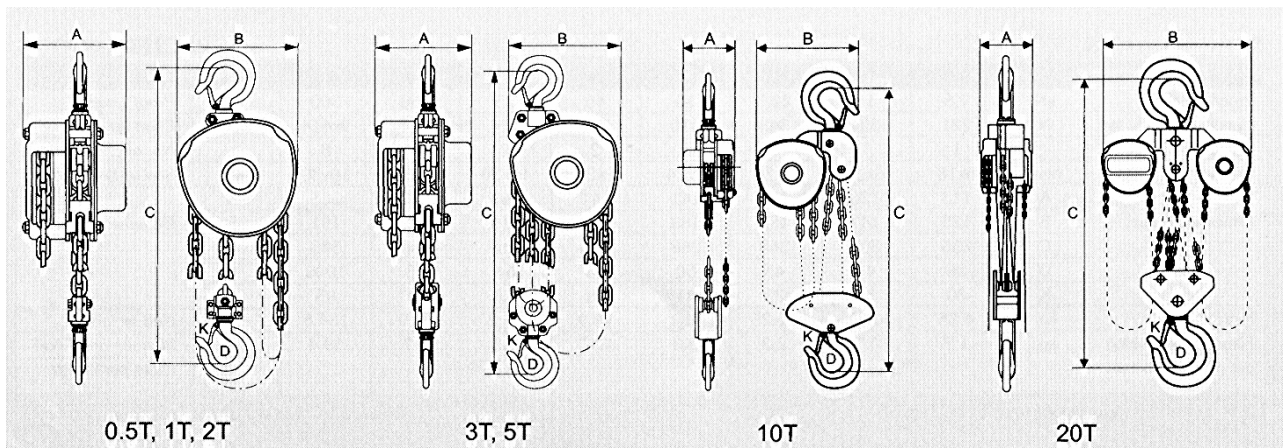
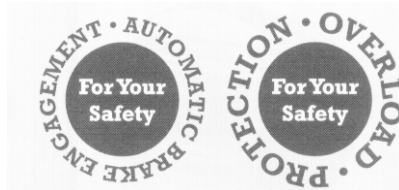
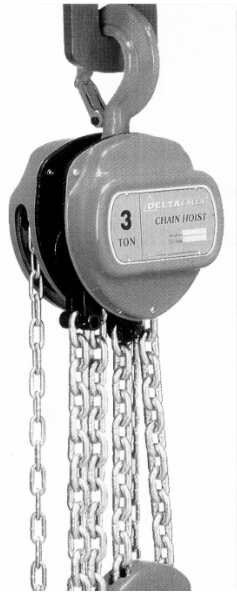


Manuelle-Kettenhubzüge von 0,5 – 20 TON



Technische Daten

Hubkraft	to	0,5	1,0	1,5	2,0	3,0	5,0	10,0	20,0
Testbelastung	kn	7,5	15	22,5	30	45	75	150	300
Max. Handkraft	n	221	304	343	410	343	414	414	2 x 414
Kettenstränge		1	1	1	1	2	2	4	8
Kettenglied	mm	6 x 18	6 x 18	8 x 24	8 x 24	8 x 24	10 x 30	10 x 30	10 x 30
ABMESSUNGEN	A	113	126	141	141	141	163	163	585
	B	125	147	183	183	183	215	404,5	191
	C	225	308	368	368	486	616	750	595
	D	36	40	45	50	58	64	85	1000
	K	30	34	38	41	48	52	64	85
Netto Gewicht	kg.	4,25	6,75	12,25	11,1	18,9	25,2	53,9	134,8
Gewicht pro m Lastkette	kg.	1,6	1,7	2,3	2,3	3,7	5,6	9,7	19,4

Diese Hubzüge dürfen nicht für die Personenbeförderung eingesetzt werden.