



Seilwinden GmbH

Telefon: 02151 / 1505900

Telefax: 02151 / 1505901

Email : Info@Technamation.net

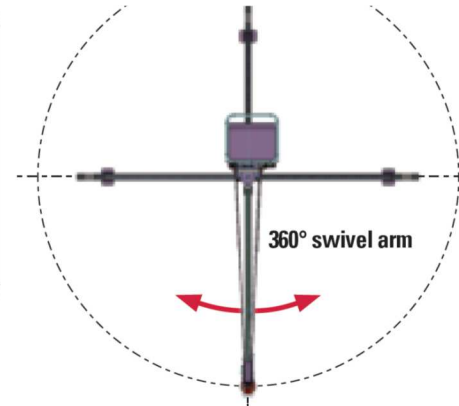
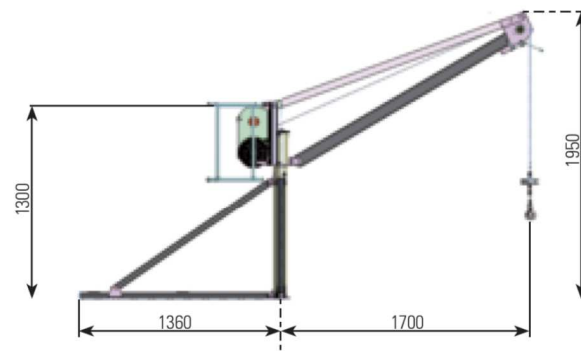
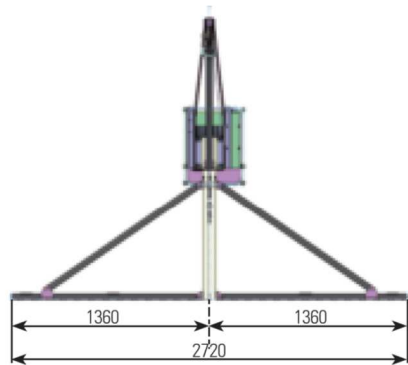
Baukrane



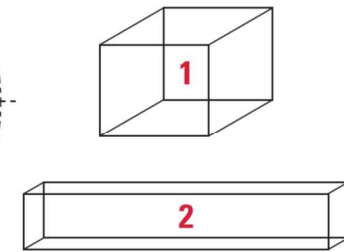
GT 350
High speed

GT 500 - GM 500
Schwerlast





Measurement of the packages



Modell	Model	Modelo		GT 350	GT 500	GM 500
Hubkraft	Safe working load	Capacidad nominal	kg	350	500	500
Eigengewicht	Weight of the hoist	Masa del órgano	kg	165	170	171
Hubgeschwindigkeit	Lifting speed	Velocidad de elevación	m/min	35	22	17
Motor	Electric motor	Motore eléctrico		3 PHASE	3 PHASE	1 PHASE
Leistung	Power	Potencia	KW	2,2	2,2	2,2
Stromspannung	Voltage	Tensión	V	230/400	230/400	230
Frequenz	Frequency	Frecuencia	Hz	50	50	50
Ampere	Current intensity	Intensidad de corriente	A	6,8/3,9	6,8/3,9	9,5
Motordrehzahl	Rotor shaft rpm	Velocidad de rotación del árbol	U/min R/pm	1400	1400	1400
Untersetzung	Reduction ratio	Relación de reducción		1:18,2	1:31	1:40,6
Drehungsarmes Drahtseil Ø	Diameter non-rotating wire rope	Cable de acero antigiratorio Ø	mm	6	6	6
Drahtseil länge	Length of the rope	Longitud del cable	m	40	40	40
Max. Abmessungen Last 1	<i>Dimensions 1 (Length x Width x Height)</i>	<i>Dimensiones 1 (Long. x Anch. x Alt.)</i>	mm	640x430x540	640x430x540	640x430x540
Max. Abmessungen Last 2	<i>Dimensions 2 (Length x Width x Height)</i>	<i>Dimensiones 2 (Long. x Anch. x Alt.)</i>	mm	1900x142x350	1900x142x350	1900x142x350
Stückpreis						