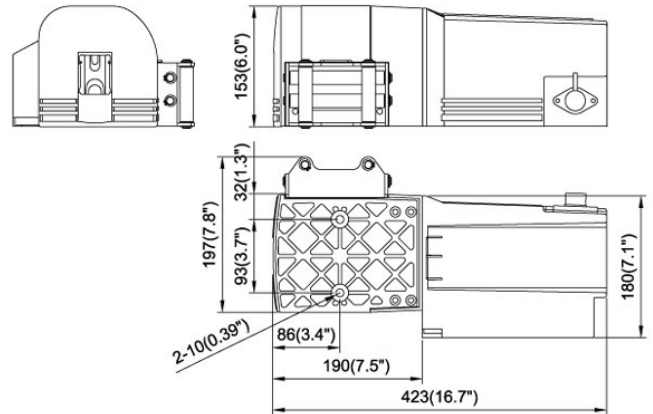


# TECHNAMATION

Seilwinden GmbH



**Lieferumfang:** Fernbedienung, Seilrollenfenster, Batteriekabel

## Technische Daten

<b>Modell</b>	ETS 4500
Zugkraft (erste Seillage)	2041 kg
Herstellerangabe	
Seilgeschwindigkeit m/min	6,50 – 0,4 m/min
Spannung	12V oder 24 Volt
Motor Watt	1200
Seil Ø x Länge m	6,3 x 15,3
Gewicht ohne Seil (kg)	14,2 kg

Alle Leistungsangaben beziehen sich auf die 1 Seillage. Für jede weitere Seillage ziehen Sie ca. - 10 %. Es müssen mindestens 5 Seilwicklungen auf der Trommel verbleiben.

### Modell ETS 4500

Seillage	Zugkraft lb / kg	Seilaufnahme ft / m	Zugkräfte lb / kg	Seilgeschw. fpm / m/min	Amp. 12 / 24
1st Seillage	4500 / 2041	2,4 / 7.9	ohne Last	21,3 / 6.5	25 / 10
2st Seillage	1,688 / 3,722	5,3 / 17.4	1000 / 454	16,4 / 5.0	110 / 55
3st Seillage	1,440 / 3,174	8.7 / 28.6	2000 / 907	10,5 / 3,2	210 / 95
4st Seillage	1,255 / 2,766	12.6 / 41.4	3000 / 1361	8,2 / 2,5	270 / 120
5st Seillage	1,112 / 2,451	15.2 / 50	4500 / 2041	0.4 / 1.3	330 / 170

**Stückpreis netto 644 €**

Diese Seilwinden dürfen nicht für die Personenbeförderung eingesetzt werden.