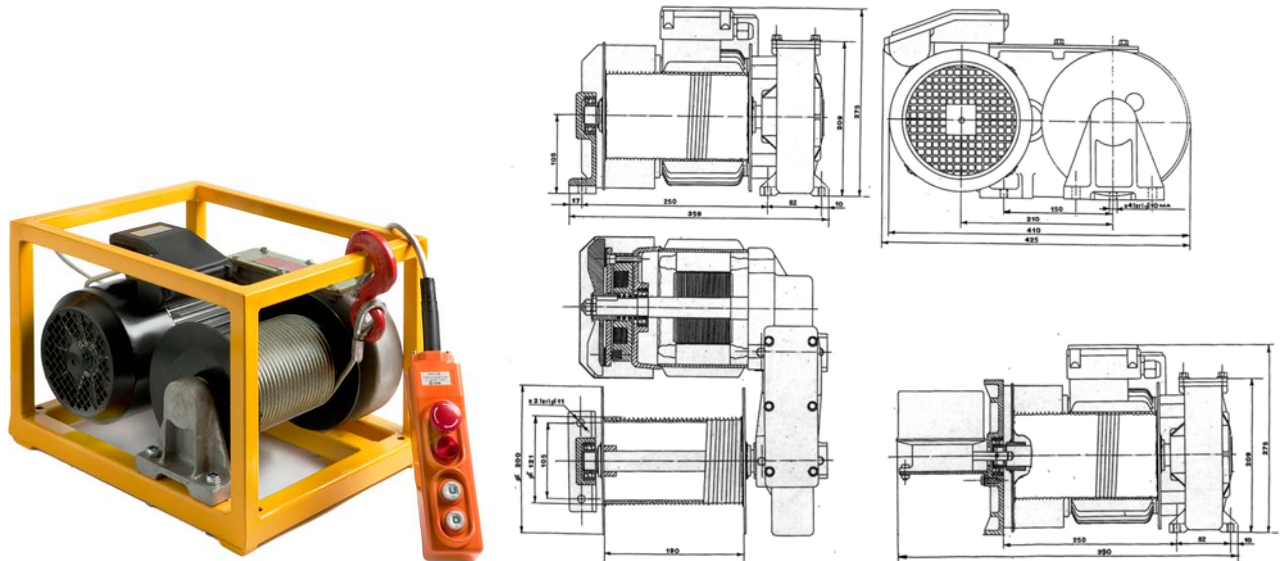


Seilwinden








Lieferumfang: Drahtseil, Haken, Hängetaster 1,5m lang, Anschlusskabel
Option: Schützsteuerung mit Hängetaster Verlängerung 24 Volt, 400 Volt Ausführung
 Technische Daten

Modelle DM / DT 230 Volt / 400 Volt	200 APQ	200 APQV	300 APQ	500 APQ
Hubkraft (KG)	200	200	300	500
Seilgeschwindigkeit m/min	12 oder 21	40	12 oder 21	12 oder 21
Spannung	230 /400 Volt	230 /400 Volt	230 /400 Volt	230 /400 Volt
Motor Watt	750	2200	1450	2200
Max Hubhöhe m	38	38	38	38
Seil Ø x Länge m	5 x 25		6 x 25	7 x 25
Gewicht mit Seil (kg)	50 kg	53 kg	53 kg	55 kg
Abmessungen L * B * H	530 x 360 x 380			
Preis EUR	1.154,89 €	1.230,85 €	1.296,51 €	1.467,75 €
Aufpreis 40 m Seil	38,36 €		43,78 €	
Aufpreis Schützsteuerung	386,25 €			
Aufpreis Funkfernsteuerung	642,90 €			

Die folgende Tabelle soll eine Entscheidungshilfe zur Auswahl der benötigten Seilwinde geben.*
 Es werden die ca. benötigten Zugkräfte unter Berücksichtigung von Steigung und Untergrundbeschaffenheit angegeben um ein Fahrzeug, mit Eigengewicht von 1500 kg zu bewegen.

* Tabellenwerte gemäß British Army Standart for measuring gradient resistance.

Steigung					
	0°	10° = 18%	20° = 36%	30° = 58%	45° = 100%
Untergrund					
Asphalt	60	300	550	800	1.100
Wiese	200	450	700	950	1.200
Sand (naß)	300	550	800	1.000	1.250
Kies	500	750	1.000	1.200	1.400
aufgeweichter Boden	750	1.000	1.250	1.400	1.600

Diese Seilzüge dürfen nicht zum Herben von Lasten und nicht zur Personenbeförderung eingesetzt werden.