

Gerüst-Seilzüge (DM -Serie) 230 /400 Volt (IP 54 / ED 50%)



DM 100



DM 150- DM 200



DM 300



DM 500 – DT 950

Lieferumfang: Hängetaster 1,5 m lang, Stromanschlusskabel 1 m lang, Drahtseil

Optional: Ausleger Schützsteuerung 24 Volt mit 5 m Steuerkabel Handtaster mit Taster Auf /Ab /Not-Aus
Funksteuerung

Technische Daten

Modell	DM-100/E	DM-150/E	DM/DT-200/E	DM/DT-300/E	DM/DT-500/E	DT-950 E
Hubkraft (kg)	100	150	200	300	500	950
Seilgeschwindigkeit	15 m/min	21 m/min	21 m/min	23 m/min	16 m/min	13 m/min
Spannung Volt	230 - 50 Hz	230 - 50 Hz	230/400 - 50 Hz	230 /400 - 50 Hz	230 /400- 50 Hz	400 - 50 Hz
Motorleistung / Watt	300	650	750	1450	2200	2200
Seil Ø x Länge m Max. Seil	3 x 16	4 x 18	5 x 18	6 x 25	7 x 25 - 40	7 x 25 - 50
L x B X H mm	375 x 170 x 240	415 x 210 x 310	415 x 210 x 310	660 x 305 x 410	920 x 340 x 520	950 x 350 x 570
Gewicht (kg)	15	22	23	47	77	92

Sonderausführungen

Modell	DM-150 iV	DM/DT -200/ i	DM/DT-200/ iV	DT-200/ i
Hubkraft (kg)	150	200	200	200
Seilgeschwindigkeit	40 m/min	25 m/min	40 m/min	21 m/min
Spannung	230 v 50 Hz	230/400 v 50 Hz	230/400 v 50 Hz	230/400 v 50 Hz
Motorleistung / kw	1,1	0,75	1,45	850
Seil Ø x Länge m Max. Seil	4 x 25 4 x 40	5 x 25 5 x 40	5 x 25 5 x 40	5 x 25 5 x 40
L x B X H mm	510 x 300 x 385	500 x 300 x 385	510 x 300 x 385	510 x 300 x 385
Gewicht (kg)	40	37	43	36

Gerüst-Seilzüge 230/400Volt (IP 54 / ED 50%)

Der Professionelle Seilhubzug (**AP-Serie**) mit hoher Seilgeschwindigkeit zur direkten Befestigung am Gerüst.

Hubhöhe bis zu 40 m sind kein Problem



AP-E



AP/AP-Velox

Technische Daten

Modell	DM 200/AP-E	DM 200/AP	DM 200/AP-Velox
Hubkraft 1 Seillage (KG)	200	200	200
Seilgeschwindigkeit m/min	20 m/min	21 m/min	38 m/min
Spannung	230 Volt	230 Volt	230 Volt
Motor Watt	750	750	2200
Max Hubhöhe m	25	25	25
Standard Seil Ø x Länge m	5 x 18	5 x 25	5 x 40
max Seil Ø Länge m	-	5 x 50	5 x 50
Gewicht ohne Seil (kg)	24 kg	42 kg	43 kg
Abmessungen L x B x H	370 x 320 x 280	530 x 350 x 330	

Lieferumfang : Drahtseil mit Haken, Hängetaster 1,5 m lang Auf /Ab /Not-Aus, Anschlusskabel 1 m

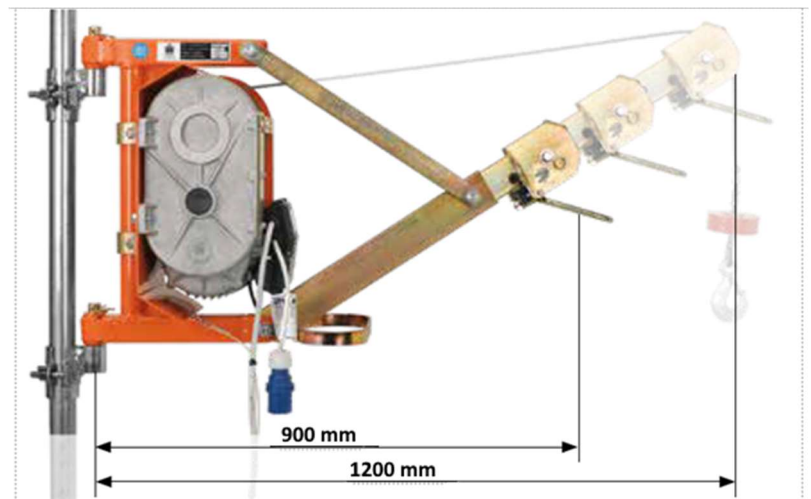
Option : Ausleger B3, Schutzsteuerung 24 Volt mit 5 m Steuerkabel, Funkfernsteuerung

Gerüst-Seilzüge (Condor-Serie) 230 /400 Volt (IP 54 / ED 50%) inkl. Ausleger

Der professionelle Seilzug mit hoher Seilgeschwindigkeit zur direkten Befestigung am Gerüst

Technische Daten

Modell	DM/DT 200 Condor	DM/DT 300 Elefant
Hubkraft (kg)	200	300
Seilgeschwindigkeit m/min	21m/min	21 m/min
Spannung Volt	230 /400	230 /400
Motor Kw	0,75	1,45
Max Hubhöhe m	17	24
Seil Ø x Länge m	4 x 18	5 x 25
max Seil Ø Länge m	-	5 x 40
Gewicht ohne Seil (kg)	41 kg	70 kg
40 m Seil	--	47,30
Abmessungen L x B x H	900x 350 x 420	760 x350 x 630



Lieferumfang : Drahtseil mit Haken, Hängetaster 1,5 m lang Auf /Ab /Not-Aus, Anschlusskabel 1 m mit Ausleger
Option : Schutzsteuerung 24 Volt mit 5 m Steuerkabel, Funkfernsteuerung

Gerüst-Seilzüge (ITT-Serie) 230- 400 Volt (IP 54 / ED 50%)

Der professionelle Seilzug mit hoher Seilgeschwindigkeit zur direkten Befestigung am Gerüst

Hubhöhe bis zu 50 m sind kein Problem

DM 100 AT



DM / DT 200 ITT

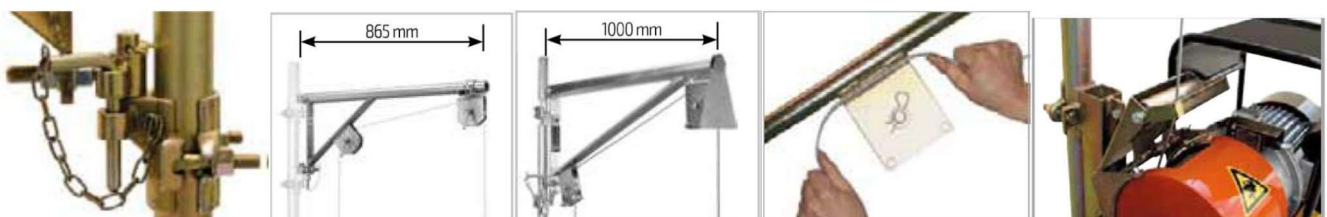


Technische Daten

Modell	DM / DT 100 AT	DM / DT 200 ITT	DM / DT 150 ITT Velox	DM / DT 200 ITT Velox
Hubkraft (kg)	100	200	150	200
Geschwindigkeit m/min	38 m/min	25 m/min	38 m/min	38 m/min
Spannung Volt	230 /400	230 /400	230/400	230/ 400
Motor Kw	1,1	0,75	1,1	1,45
Seil Ø x Länge m	5 x 50	5 x 50		
Standard Hubhöhe m	25	25		
Max Seillänge m	4 x 80	5 x 60		
Max Hubhöhe m	78	28		
Abmessungen	490 x 400 x 445	620 x300 x 390		
Gewicht ohne Seil (kg)	65,5 kg	63 kg	67 kg	68 kg

Lieferumfang : Drahtseil mit Haken, Hängetaster 1,5 m lang Auf /Ab /Not-Aus, Stromkabel 1 m, Ausleger B7

Option : Schutzsteuerung 24 Volt mit 5 m Steuerkabel, Funkfernsteuerung



Ausleger DM 150-200 Ausleger DM 100 AT

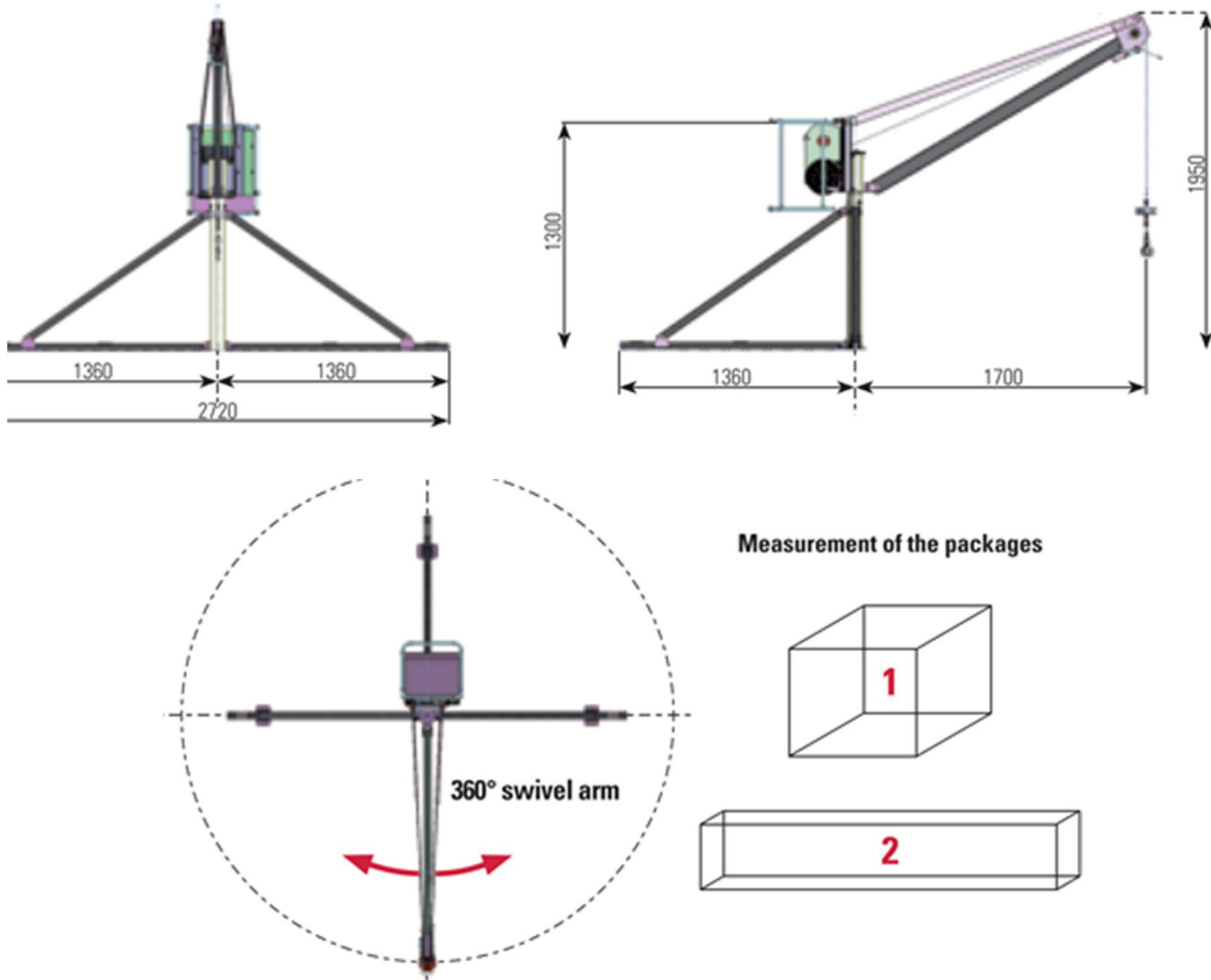
Baukrane (GT-GM) 230-400 Volt (IP 54 / ED 50%)

Der professionelle kleinkran mit hoher Seilgeschwindigkeit



Technische Daten Baukrane

Modell		GT 350	GT 500	GM 500
Hubkraft	kg	350	500	500
Eigengewicht	kg	165	170	171
Hubgeschwindigkeit	m/min	35	22	17
Motor		3 PHASE	3 PHASE	1 PHASE
Leistung	KW	2,2	2,2	2,2
Stromspannung	V	230/400	230/400	230
Frequenz	Hz	50	50	50
Ampere	A	6,8/3,9	6,8/3,9	9,5
Motordrehzahl	U/min R/pm	1400	1400	1400
Untersetzung		1:18,2	1:31	1:40,6
Drehungsarmes Drahtseil \varnothing	mm	6	6	6
Drahtseil länge	m	40	40	40
Max. Abmessungen Last 1	mm	640x430x540	640x430x540	640x430x540
Max. Abmessungen Last 2	mm	1900x142x350	1900x142x350	1900x142x350



Gerüst-Seilzüge (APP-Serie) 230-400 Volt (IP 54 / ED 50%)

Der Professionelle Seilzug mit hoher Seilgeschwindigkeit zur direkten Befestigung am Gerüst Hubhöhe bis zu 25 m sind kein Problem



Technische Daten

Modell	DM 200 / APP	DM 200/ APP Velox
Hubkraft 1 Seillage (KG)	200	200
Seilgeschwindigkeit m/min	21 m/min	38 m/min
Spannung	230-400 Volt	230-400 Volt
Motor Watt	850	2200
Seil Ø x Länge m	5 x 50	5 x 50
Standard Hubhöhe m	24	24
Max Seillänge m	60	60
Max Hubhöhe m	28	28
Eigengewicht ohne Seil kg	65	67

Modell	DM 200 /APP	DM 200/APP Velox
Länge	570	570
Breite	350	350
Höhe	430	430



(B7) Ausleger ca. 865 mm

Lieferumfang : Drahtseil mit Haken, Hängetaster 1,5 m lang Auf /Ab /Not-Aus, Anschlusskabel 1 m,
Option : Ausleger B7, Schutzsteuerung 24 Volt mit 5 m Steuerkabel, Funkfernsteuerung

Seilzüge (ITL-Serie) 230/400/500 Volt (IP 54 / ED 50%) für den professionellen Einsatz

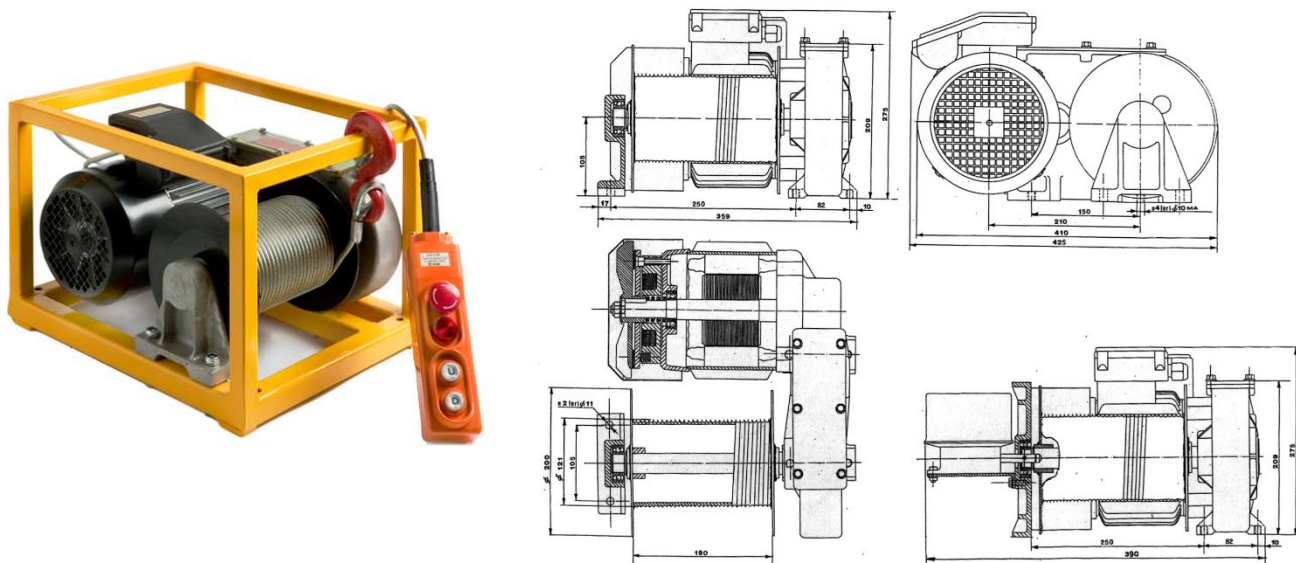


Technische Daten

Modell	200 ITL	200 ITL VELOX
Hubkraft (KG)	200	150
Seilgeschwindigkeit m/min	25 m/min	38 m/min
Spannung	230-400 Volt	230-400 Volt
Motor kw	0,85	1,45
Max Hubhöhe m	115	115
Seil Ø x Länge m	5 x 100-120	5 x 100-120
Maße L x B x H mm	720 x 300 x 385	
Gewicht ohne Seil (kg)	45 kg	48 kg

Lieferumfang : Drahtseil mit Haken, Hängetaster 1,5 m lang Auf /Ab /Not-Aus, Anschlusskabel 1 m

Option : Ausleger, Schutzsteuerung 24 Volt mit 5 m Steuerkabel, Funkfernsteuerung

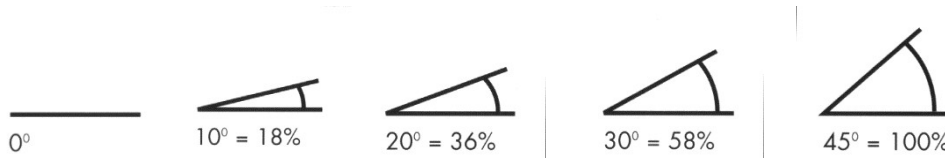
Zugseilwinden (APQ-Serie) 230/400Volt (IP 54 / ED 50%) für den professionellen Einsatz

Technische Daten

Modelle DM / DT 230 Volt / 400 Volt	200 APQ	200 APQV	300 APQ	500 APQ
Hubkraft (KG)	200	200	300	500
Seilgeschwindigkeit m/min	12 oder 21	40	12 oder 21	12 oder 21
Spannung	230 /400 Volt	230 /400 Volt	230 /400 Volt	230 /400 Volt
Motor Watt	750	2200	1450	2200
Max Hubhöhe m	38	38	38	38
Seil Ø x Länge m	5 x 25		6 x 25	7 x25
Gewicht mit Seil (kg)	50 kg	53 kg	53 kg	55 kg
Abmessungen L * B * H	530 x 360 x 380			

Lieferumfang : Drahtseil mit Haken, Hängetaster 1,5 m lang Auf /Ab /Not-Aus, Anschlusskabel 1 m
Option : Schutzsteuerung 24 Volt mit 5 m Steuerkabel, Funkfernsteuerung

Die folgende Tabelle soll eine Entscheidungshilfe zur Auswahl der benötigten Seilwinde geben.*

Es werden die ca. benötigten Zugkräfte unter Berücksichtigung von Steigung und Untergrundbeschaffenheit angegeben um ein Fahrzeug, mit Eigengewicht von 1500 kg zu bewegen. * Tabellenwerte gemäß British Army Standart for measuring gradiant resistance.

Steigung

Untergrund

Asphalt	60	300	550	800	1.100
Wiese	200	450	700	950	1.200
Sand (naß)	300	550	800	1.000	1.250
Kies	500	750	1.000	1.200	1.400
aufgeweichter Boden	750	1.000	1.250	1.400	1.600

Seilzug Type DM 500 E (230 Volt) - DT 500 E (400 Volt) (IP 54 / ED 50%)



Modell	DM 500 E	DT 500 E
Hubkraft (kg)	500	500
Seilgeschwindigkeit	16min / min	22 m / min
Spannung	230 Volt	400 Volt
Motorleistung / Watt	2200	2200
Untersetungsverhältnis	1: 40,7	1:31
Seil Ø x Länge m	7 x 25	7 x 25
max	7 x 40	7 x 50
L x B X H mm	700 x 340 x 520	700 x 340 x 520
Gewicht (kg)	69	67

Lieferumfang : Drahtseil mit Haken, Hängetaster 1,5 m lang Auf /Ab /Not-Aus, Anschlusskabel 1 m

Option : Schutzsteuerung 24 Volt mit 5 m Steuerkabel, Funkfernsteuerung

Seilzug Type DM 500 Max (230 Volt) - DT 500 Max (400 Volt) (IP 54 / ED 50%)



Modell	DM 500 Max	DT 500 Max
Hubkraft (kg)	500	500
Seilgeschwindigkeit	16min / min	22 m / min
Spannung	230 Volt	400 Volt
Untersetzungsverhältnis	1: 40,7	1:31
Motorleistung / Watt	2200	2200
Seil Ø x Länge m	7 x 25	7 x 25
max	7 x 40	7 x 50
L x B X H mm	600 x 300 x 470	600 x 300 x 470
Gewicht (kg)	64	62

Lieferumfang : Drahtseil mit Haken, Hängetaster 1,5 m lang Auf /Ab /Not-Aus, Anschlusskabel 1 m

Option : Schutzsteuerung 24 Volt mit 5 m Steuerkabel, Funkfernsteuerung

Seilzug Type DM 800 E (230 Volt) - DT 950 E (400 Volt) (IP 54 / ED 50%)



Modell	DM 800 E	DT 950 /E
Hubkraft (kg)	800	950
Seilgeschwindigkeit	9 min / min	13 m / min
Spannung	230 Volt	400 Volt
Motorleistung / Watt	2200	2200
Untersetzungsverhältnis	1: 40,7	1:31
Seil Ø x Länge m	7 x 50	7 x 50
max	7 x 60	7 x 60
L x B X H mm	700 x 340 x 520	700 x 340 x 520
Gewicht (kg)	75	75

Lieferumfang : Drahtseil mit Haken, Hängetaster 1,5 m lang Auf /Ab /Not-Aus, Anschlusskabel 1 m

Option : Schutzsteuerung 24 Volt mit 5 m Steuerkabel, Funkfernsteuerung

Seilzug Type DM 800 Max (230 Volt) - DT 950 Max (400 Volt) (IP 54 / ED 50%)



Modell	DM 800 Max	DT 950 Max
Hubkraft (kg)	800	950
Seilgeschwindigkeit	9 min / min	12 m / min
Spannung	230 Volt	400 Volt
Motorleistung / Watt	2200	2200
Untersetzungsverhältnis	1: 40,7	1:31
Seil Ø x Länge m	7 x 50	7 x 50
max	7 x 60	7 x 60
L x B X H mm	600 x 300 x 470	600 x 300 x 470
Gewicht (kg)	76	75

Lieferumfang : Drahtseil mit Haken, Hängetaster 1,5 m lang Auf /Ab /Not-Aus, Anschlusskabel 1 m

Option : Schutzsteuerung 24 Volt mit 5 m Steuerkabel, Funkfernsteuerung

Seilzug Type DT 800 D (400 Volt) (IP 54 / ED 50%)



Modell	DT 800 E
Hubkraft (kg)	800
Seilgeschwindigkeit	14 m / min
Spannung	400 Volt
Motorleistung / Watt	2800
Untersetzungsverhältnis	1:48,5
Seil Ø x Länge m	7 x 25
max	7 x 40
L x B X H mm	720 x 320 x 520
Gewicht (kg)	80

Lieferumfang : Drahtseil mit Haken, Hängetaster 1,5 m lang Auf /Ab /Not-Aus, Anschlusskabel 1 m

Option : Schutzsteuerung 24 Volt mit 5 m Steuerkabel, Funkfernsteuerung

Seilzug Type DS 500 –DS 1000 (Benzin)



Modell	DS 500	DS 1000
Hubkraft (kg)	500	1000
Seilgeschwindigkeit	30 min / min	15 m / min
Treibstoff	Benzin	Benzin
Motorleistung	6 Kw	6 Kw
Seil Ø x Länge m	7 x 25	7 x (2x25)
max	7 x 50	7 x (2x40)
L x B X H mm	1000 x 430 x 660	1000 x 400 x 660
Gewicht (kg)	83	94

Lieferumfang: Drahtseil mit Haken,

Seilzug Type DD 500 –DS 1000 (Diesel)



Modell	DS 500	DS 1000
Hubkraft (kg)	500	1000
Seilgeschwindigkeit	30 min / min	15 m / min
Treibstoff	Benzin	Benzin
Motorleistung	6 Kw	6 Kw
Seil Ø x Länge m	7 x 25	7 x (2x25)
max	7 x 50	7 x (2x40)
L x B X H mm	1070 x 430 x 700	1070 x 400 x 700
Gewicht (kg)	114	126

Lieferumfang: Drahtseil mit Haken

Zubehör Seilzug

Kunststoffeimerhalter, um den Transport verschiedener Materialarten zu erleichtern. Die Rahmen besteht aus verzinkten Stahlprofilen. Der Kunststoffbehälter besteht aus widerstandsfähigem Material und hat eine Tragfähigkeit von 40 l. Das Gewicht des Lastaufnahmemittels beträgt 8 kg



Hebezubehör, das den einfachen und sicheren Transport von zwei Eimern gleichzeitig ermöglicht, 5 kg wiegt und eine Ladung von ca. 26 l (2x13) Material ermöglicht.



Kippbarer Transportkübel, die das Handling schwerster Lasten ermöglicht. Es ist in verschiedenen Kapazitätsgrößen erhältlich mit 60, 100, 120 Liter Fassungsvermögen. Das Neigungssystem macht die Verwendung dieses Zubehörs extrem einfach und schnell.



Hebezubehör, das den einfachen und sicheren Transport von drei Eimern gleichzeitig ermöglicht, 6,5 kg wiegt und eine Ladung von ca. 39 l (3x13) Material ermöglicht.



Spezielle Hebe-Box für diverse Waren. Die Abmessungen 640 mm x 520 mm mm und das Gewicht 17 kg machen dieses Zubehörteil zur nützlichen Ergänzung des Seilzuges. Ermöglicht dem Benutzer, schnell und sicher zu arbeiten.

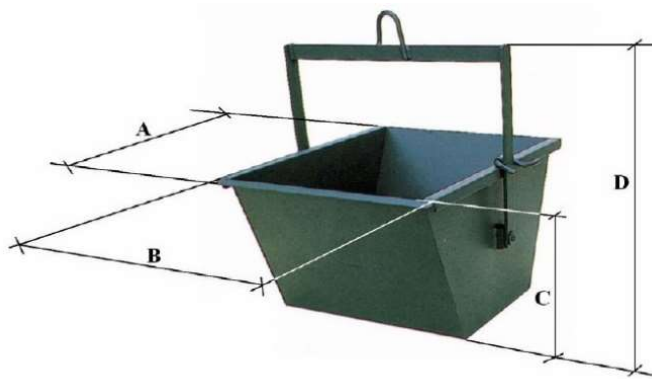


Hebezubehör der den einfachen und sicheren Transport von vier x 500 Eimern gleichzeitig ermöglicht, 9,2 kg wiegt und eine Ladung von ca. 52 l (4x13) Material ermöglicht.



Klappbarer Trapezkübel (Förderbehälter)

Kapazität	Eigengewicht
60 lt	16,5 kg
100 lt	22,5 kfg
150 lt	27,5 kg



Abmessungen

Lt.	60	100	150
A	590	700	780
B	465	540	660
C	335	390	430
D	570	670	720

Deckabstützung zum Aufhängen von Seilzügen



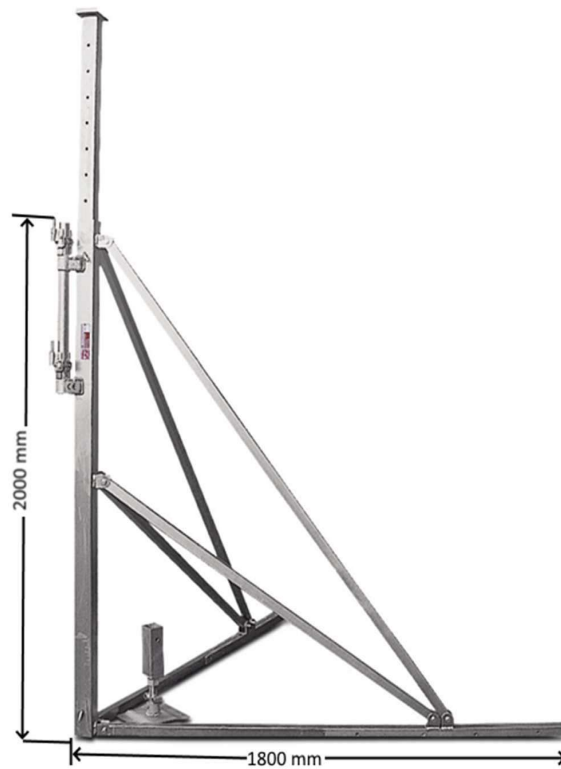
Innenraum Modell A

Höhen verstellbar von 2330 mm – max. 3180 mm
 max. Stützlast 200 kg / Eigengewicht 39 kg



Fensterstütze Modell C

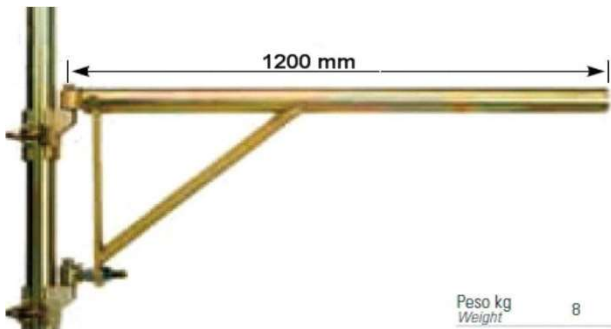
Höhen verstellbar von 1300 mm – max. 2300 mm
 max. Stützlast 200 kg / Eigengewicht 26 kg



Modell D für Außenbereich

Höhen verstellbar von 1300 mm – max. 2300 mm
 max. Stützlast 300 kg / Eigengewicht 80 kg

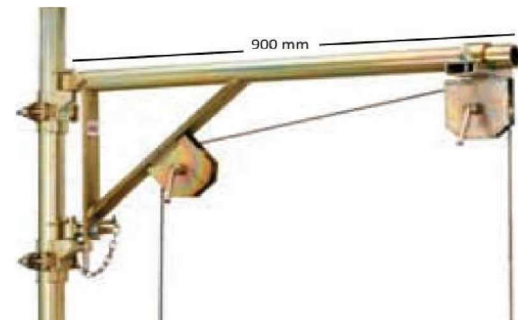
Auslegerarm Tragkraft 200 kg



CHR-0710 Ausleger (B1) ca. 1,20 m



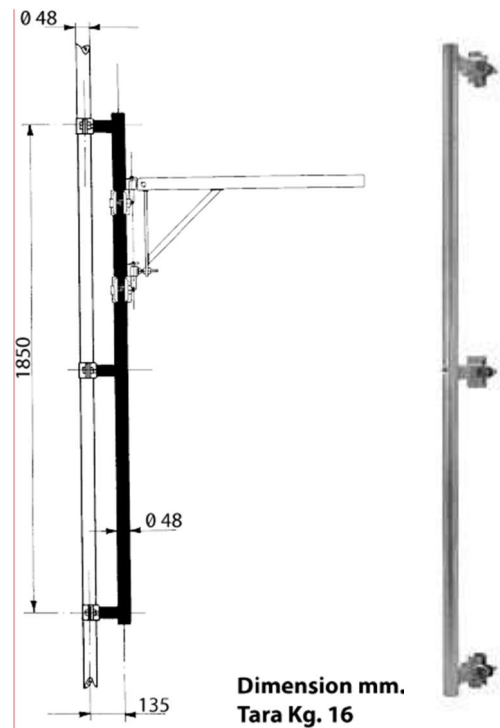
CHR-0711 Ausleger (B2) ca. 0,9 m



CHR-0712 Ausleger (B7) ca. 0,90 m mit Umlenkrollen



CHR-0713 Ausleger (B3) Ausziehbar von 0,90 m 1,20 m

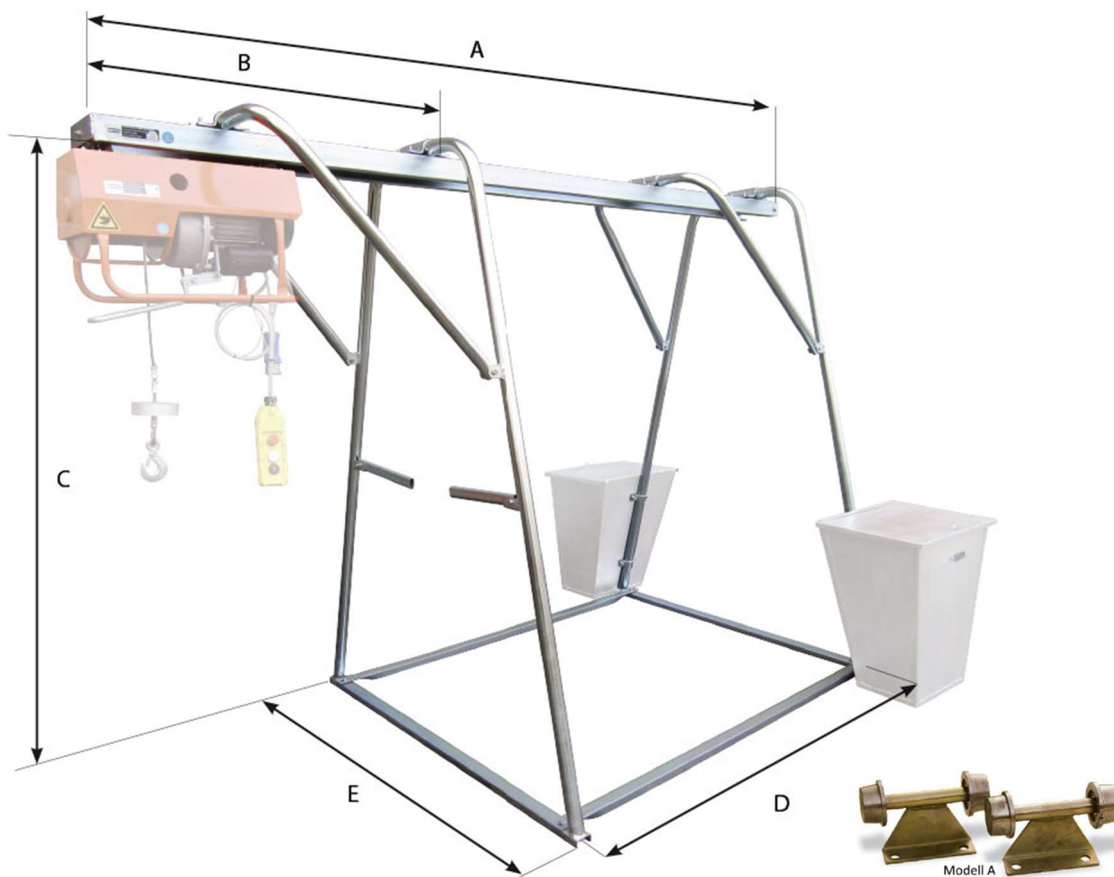

 Dimension mm.
 Tara Kg. 16

Befestigungshalter



Rohrscharniere für 80 mm - 100 mm Ø

Bockgerüst 300-1000 kg

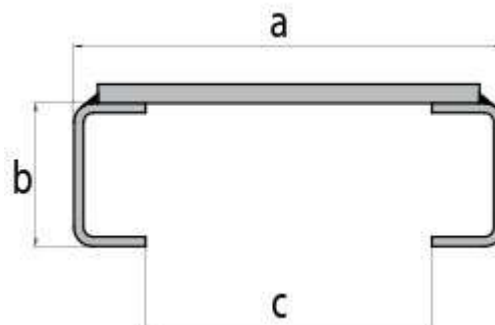


Bockgerüst

Traggestell für Seilzug bis 1000 kg Hubkraft. Bei Seilzügen bis 200 kg müssen mit Rädern des Modells A komplettiert werden. Die unseren Seilzüge mit einer Tragfähigkeit ab 300 kg sind diese Laufräder Standard. Die Ballastcontainer (Zubehör) ermöglichen eine sichere und schnelle Installation, alternativ kann der Benutzer selbst Gegengewichte oder Begrenzungen vorbereiten, die natürlich von einem qualifizierten Techniker überprüft werden müssen.

Laufschiene (Querschnitt)

A / mm	3000	3000	3000
B / mm	1030	1055	1055
C / mm	2080	2050	2050
D / mm	1860	1890	1890
E / mm	1580	1580	1580
Eigengewicht ohne Hubzug	87 kg	126 kg	132 kg



Träger	300 Kg	500 kg	1000 kg
A	180	210	210
B	60	80	80
C	120	120	120
Gewicht	25.7	59	63