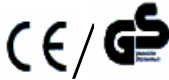
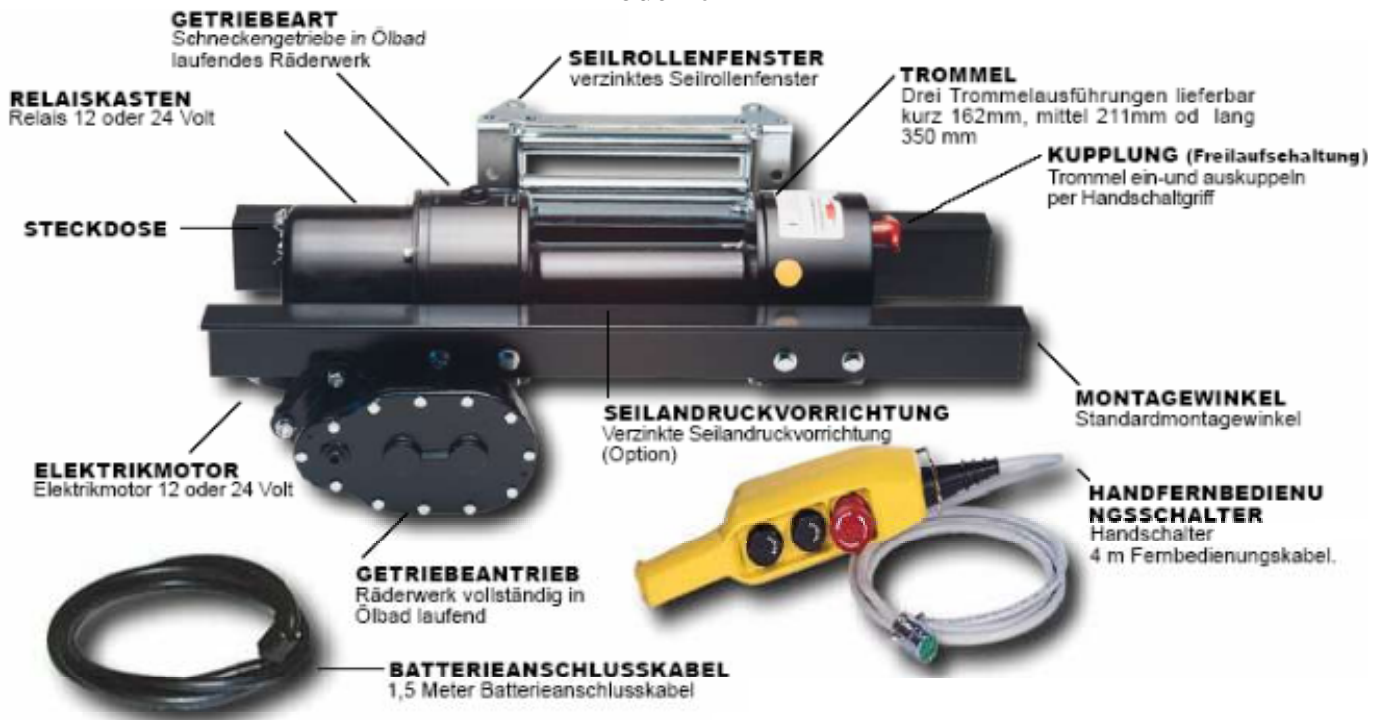


# TECHNADATION

12/24 Volt Abschlepp- und Bergeseilwinde mit Schneckengetriebe für den Professionellen Einsatz

## Modell JE



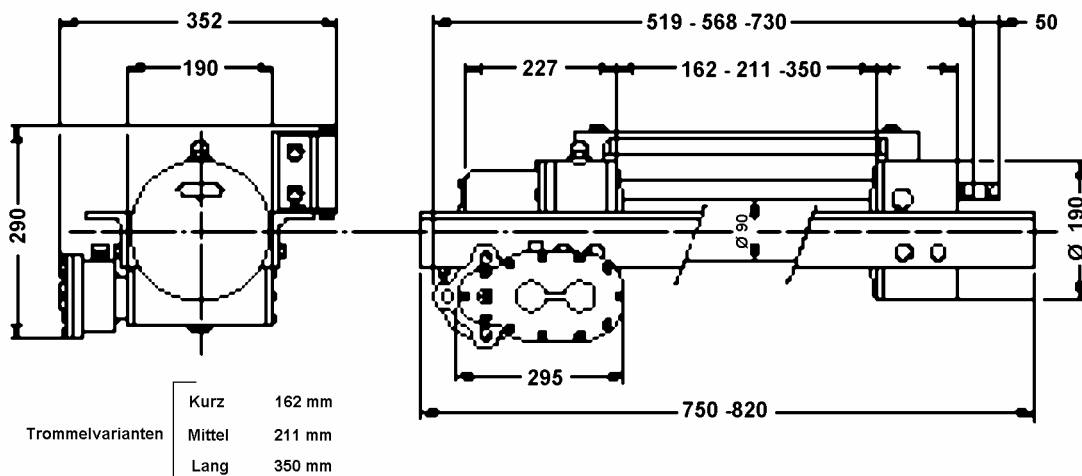
CE Ausführung Zugkraft 3600 kg oder GS Ausführung Zugkraft 3000 kg

**Lieferumfang:** Montagerahmen, Relaisfernsteuerung, Fernbedienungskabel, Batteriekabel

**Optionen:** Montagevorrichtung, Drahtseil, Seilrollenfenster, Seilandruckvorrichtung, Batterie Hauptschalter

Technische Daten:

Modell	Zugkraft	Trommelausführung			Geschwindigkeit	Amp.	
		1 Seillage	Kurz (JEC)	Mittel (JEM)		Lang (JEL)	12 Volt
JE 36	3600 kg	10mm x 20m	10mm x 30m	10mm x 50m	5,2 – 1,3 m/min	70-330	35-160
JE 54	5400 kg	10mm x 20m	10mm x 30m	10mm x 50m	4,5 – 1,1 m/min	65-335	30-160



Gewicht ohne Seil

JEC	= 42 kg
JEM	= 44 kg
JEL	= 50 kg

## 1.4.7 JEL 3600/ 5400 R 12/24 Volt TECHNISCHE DATEN

Untersetzung g Ratio	Drahtseil Rope size inch (mm)	Seillage Layer	Zugkraft Line pull Lbs (kg)		Seillage Layer	Trommel Ø Drum Dia.		Seillänge (Seillage) Rope per Layer		Seilkapazität Rope Quantity		
			Inch	mm		Inch	mm	Inch	mm			
1 / 470	(3/8) 10	1	12,000	(5.440)		5	7.08	180	63.0	19,2	245.8	74,8
		2	10,000	(4.530)		4	6.30	160	56.1	16,2	182.0	55,5
		3	8,560	(3.890)		3	5.51	140	49.2	15,0	126.3	38,5
		4	7,500	(3.400)		2	4.72	120	42.0	12,8	77.1	23,5
		5	6,650	(3.020)		1	3.93	100	35.1	10,7	35.1	10,7
1 / 360	(3/8) 10	1	8,000	(3.600)	0	3.54	90	-	-	-	-	-
		2	6,545	(2.970)								
		3	5,600	(2.550)								
		4	4,910	(2.230)								
		5	4,365	(3.020)								

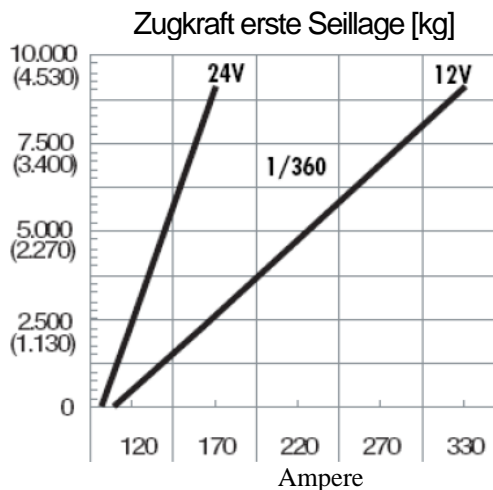
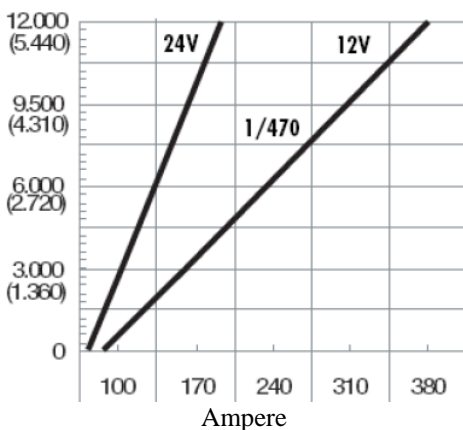
VOLTAGE [V]	RATIO	NO LOAD		4,000 LBS. (1.815 KG)		6,000 LBS. (2.720 KG)		8,000 LBS. (3.630 KG)		10,000 LBS. (4.535 KG)		12,000 LBS. (5.440 KG)	
		LINE SPEED FT/MIN (MT/MIN)	CURRENT [A]	LINE SPEED FT/MIN (MT/MIN)	CURRENT [A]	LINE SPEED FT/MIN (MT/MIN)	CURRENT [A]	LINE SPEED FT/MIN (MT/MIN)	CURRENT [A]	LINE SPEED FT/MIN (MT/MIN)	CURRENT [A]	LINE SPEED FT/MIN(MT/ MIN)	CURRENT [A]
12	1/360	17.1 (5,2)	70	6.9 (2,1)	200	4.6 (1,4)	270	4.3 (1,3)	330	-	-	-	-
	1/470	14.8 (4,5)	65	6.2 (1,9)	180	3.9 (1,2)	220	3.6 (1,1)	280	3.3 (1,0)	335	3.0 (0,9)	380
24	1/360	17.1 (5,2)	35	6.9 (2,1)	100	4.6 (1,4)	135	4.3 (1,3)	160	-	-	-	-
	1/470	14.8 (4,5)	30	6.2 (1,9)	90	3.9 (1,2)	110	3.6 (1,1)	140	3.3 (1,0)	160	3.0 (0,9)	190

### Hinweis

Daten können sich ohne Benachrichtigung ändern und ohne das dadurch eine Verpflichtung auf Änderung in dieser Publikation entsteht. Theoretische und können je nach den elektischen System variieren, Umwelt usw.

## 1.4.8 JEL 3600/ 5400 R 12/24 Volt Leistungsdiagramm bezogen auf die Seillage

Zugkraft erste Seillage [kg]



**Seilandruckvorrichtung**  
verzinkte Seilandruckvorrichtung  
(Option)



**Seilandruckvorrichtung**  
Aufwickelhilfe für korrektes aufwickeln  
des Drahtseiles auf die Trommel  
minimiert den Verschleiß.  
Die Konstruktion ermöglicht einen  
einfachen und schnellen Anbau.



**SEILROLLENFENSTER**  
verzinkte Seilrollenfenster

# Elektro-Seilwinden für den gewerblichen Einsatz 12/24/220 u. 380 Volt

Bezeichnung	Stückpreis	EUR
JEC (Kurze Trommel)	12 Volt 3,6 / 5,4 to	1.467,00
JEM (Mittlere Trommel)	12 Volt 3,6 / 5,4 to	1.518,00
JEL (Lange Trommel)	12 Volt 3,6 / 5,4 to	1.570,00

**Lieferumfang: Fernbedienung 3m, Montagerahmen, Batteriekabel, Freilaufschaltung  
GS-Ausführung auf Anfrage**

**Aufpreis für 24 Volt Ausführung 128,00**

JAC-21 (Kurze Trommel)	230 Volt 2,1 to	1.424,00
JAM-21 (Mittlere Trommel)	230 Volt 2,1 to	1.474,00
JAL-21 (Lange Trommel)	230 Volt 2,1 to	1.524,00
JAC-36 (Kurze Trommel)	400 Volt 3,6 to	1.722,00
JAM-36 (Mittlere Trommel)	400 Volt 3,6 to	1.772,00
JAL-36 (Lange Trommel)	400 Volt 3,6 to	1.822,00

**Technische Daten und Beschreibung siehe Prospekt**

ZUBEHÖR	Stückpreis	EUR
Montagevorrichtung JEM		168,00
Batterie Hauptschalter		38,00
Seilrollenfenster verzinkt (kurze Trommel)		102,00
Seilrollenfenster verzinkt (mittlere Trommel)		120,00
Seilrollenfenster verzinkt (lang Trommel)		131,00
Seilandruckvorrichtung (kurze Trommel)		148,00
Seilandruckvorrichtung (mittlere Trommel)	nicht lieferbar	
Seilandruckvorrichtung (lang Trommel)		174,00
Klappbock, schwere Ausführung		223,00
Umlenkrolle, leichte Ausführung		70,00
Kabeltrommel-Fernbedienung 8 m lang		260,00
Kabeltrommel-Fernbedienung 15 m lang		369,00
Fernbedienung 10 m lang mit Druckknopfschalter		92,00
Funkfernsteuerung ZZF zugelassen, FM (UKW)		410,00
Seil 8 mm Durchm., 20 m lang mit Haken		50,00
Seil 8 mm Durchm., 30 m lang mit Haken		67,00
Seil 8 mm Durchm., 40 m lang mit Haken		90,00
Seil 10 mm Durchm., 20 m lang mit Haken		75,00
Seil 10 mm Durchm., 30 m lang mit Haken		98,00
Seil 10 mm Durchm., 40 m lang mit Haken		117,00

**Preis verstehen sich ab Lager, zuzüglich Mehrwertsteuer**