



CE Ausführung Zugkraft 900kg

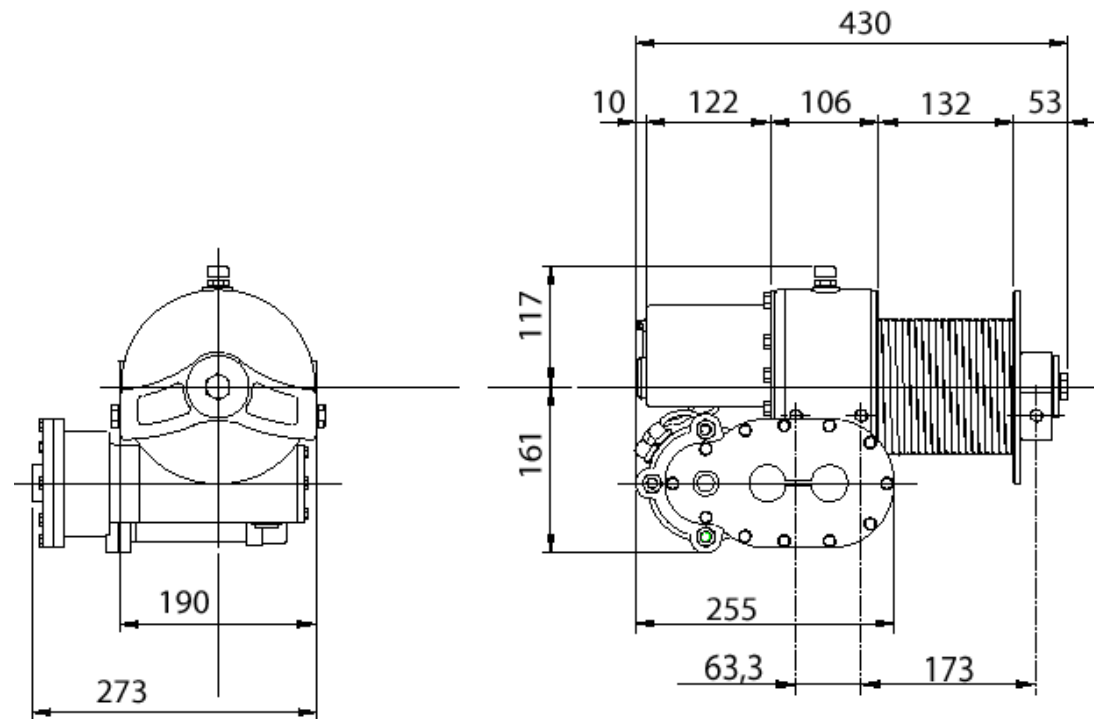


Lieferumfang: Gerilltetrommel, Montagewinkel, Relaisfernsteuerung, Fernbedienungskabel, Batteriekabel

Optionen: Drahtseil, Seilrollenfenster, Batterie Hauptschalter

Technische Daten:

Modell	Zugkraft erste Seillage	Trommelkapazität	Seilgeschwindigkeit
JAS 1300	900 kg	6 mm x 15 m lang	2,5 – 7,5 m/min



Gewicht ohne Seil 34 kg

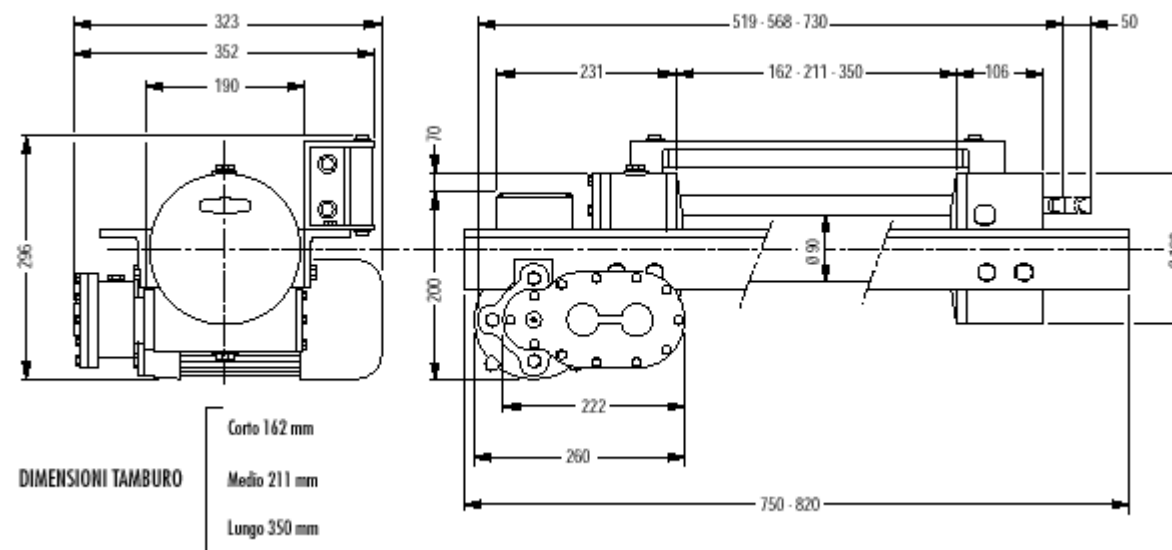


CE Ausführung Zugkraft 2100 bzw. 3600 kg in der ersten Seillage

Lieferumfang: Relaisfernsteuerung, Freilaufschaltung, Fernbedienungskabel, Batteriekabel
 Optionen: Drahtseil, Seilrollenfenster, Seilandruckplatte, Batterie Hauptschalter

Technische Daten:

Model	Volt	KW	CLA.	Zugkraft	Trommelausführung			Geschwindigkeit
					Kurz (JAC)	Mittel (JAM)	Lang (JAL)	
				1 Seillage				
JA-21	230	1,1	M80	2100 kg	8mm x 20m	8mm x 40m	8mm x 50m	5,2 – 1,2 m/min
JA-36	400	1,1	M80	3600 kg	10mm x 20m	10mm x 30m	10mm x 40m	4,5 – 1,1 m/min



Gerwicht ohne Serl: JAC = 44 kg
 JAM = 45 kg
 JAL = 50 kg

Elektro-Seilwinden 220 oder 380 Volt für den gewerblichen Einsatz

Die 380 Volt Winden sind mit einer 24 Volt Schützsteuerung, einen 5 m langen Fernbedienungskabel und einem Anschluss für diverse Impulsgeber (Endabschalter, Schlaffseil usw.) ausgerüstet.

<u>Bezeichnung</u>	<u>EUR</u>
JAS-13 (gerillte Trommel) 220 Volt 0,9 to	1.424,00
JAC-21 (Kurze Trommel) 220 Volt 2,1 to	1.424,00
JAM-21 (Mittlere Trommel) 220 Volt 2,1 to	1.474,00
JAL-21 (Lange Trommel) 220 Volt 2,1 to	1.524,00
JAS-13 (gerillte Trommel) 380 Volt 1,3 to	1.722,00
JAC-36 (Kurze Trommel) 380 Volt 3,6 to	1.722,00
JAM-36 (Mittlere Trommel) 380 Volt 3,6 to	1.772,00
JAL-36 (Lange Trommel) 380 Volt 3,6 to	1.822,00

Technische Daten und Beschreibung siehe Prospekt

Manuelle Überlastsicherung für EN 14492-1 (CE) zertifizierung erforderlich	190,00
Batterie Hauptschalter für EN 14492-1 (CE) zertifizierung erforderlich	38,00
Seilrollenfenster verzink (kurze Trommel)	102,00
Seilrollenfenster verzink (mittlere Trommel)	120,00
Seilrollenfenster verzink (lang Trommel)	131,00
Seilandruckvorrichtung (kurze Trommel)	148,00
Seilandruckvorrichtung (mittlere Trommel)	nicht lieferbar
Seilandruckvorrichtung (lang Trommel)	174,00
Klappbock, schwere Ausführung	223,00
Umlenkrolle, leichte Ausführung	70,00
Kabeltrommel-Fernbedienung 8 m lang	260,00
Kabeltrommel-Fernbedienung 15 m lang	369,00
Fernbedienung 10 m lang mit Druckknopfschalter	92,00
Funkfernsteuerung ZZF zugelassen, FM (UKW)	478,00
Standartseile	
Seil 8 mm Durchm., 20 m lang mit Haken	50,00
Seil 8 mm Durchm., 30 m lang mit Haken	67,00
Seil 8 mm Durchm., 40 m lang mit Haken	90,00
Seil 10 mm Durchm., 20 m lang mit Haken	135,00
Seil 10 mm Durchm., 30 m lang mit Haken	152,00
Seil 10 mm Durchm., 40 m lang mit Haken	178,00

Seile zur EN 14492-1 Zertifizierung auf Anfrage

Preis verstehen sich ab Lager, zuzüglich Mehrwertsteuer

ZUBEHÖR PREISLISTE

Verzinkte Drahtseile mit Haken DIN 3059

Dimensionen	Festigkeit	Best.-Nr.	EUR
Ø 6 mm x 15 m	1960 mm ²	Z964641	38,00
Ø 7 mm x 15 m	1960 mm ²	Z964642	47,00
Ø 8 mm x 20 m	1960 mm ²	Z964643	50,00
Ø 8 mm x 30 m	1960 mm ²	Z964644	67,00
Ø 8 mm x 40 m	1960 mm ²	Z964645	90,00
Ø 10 mm x 20 m	1960 mm ²	Z964646	75,00
Ø 10 mm x 30 m	1960 mm ²	Z964647	98,00
Ø 10 mm x 40 m	1960 mm ²	Z964648	117,00
Ø 12 mm x 20 m	1960 mm ²	Z964649	99,00
Ø 12 mm x 30 m	1960 mm ²	Z964650	133,00
Ø 12 mm x 50 m	1960 mm ²	Z964651	222,00

Verzinkte Drahtseile mit Haken DIN 3064

Dimensionen	Festigkeit	Best.-Nr.	EUR
Ø 16 mm x 20 m	1770 mm ²	Z964652	205,00
Ø 16 mm x 40 m	1770 mm ²	Z964653	285,00
Ø 20 mm x 12 m	1770 mm ²	Z964654	126,00
Ø 20 mm x 20 m	1770 mm ²	Z964655	187,00
Ø 20 mm x 50 m	1770 mm ²	Z964656	463,00
Ø 22 mm x 20 m	1770 mm ²	Z964657	260,00
Ø 22 mm x 20 m	1960 mm ²	Z964658	640,00
Ø 22 mm x 40 m	1770 mm ²	Z964659	415,00

Funkfernsteuerung ZZF zugelassen, FM (UKW) 12/24 V 410,00

Die Preise verstehen sich zzgl. Mwst. ab Lager.