

# TECHNADATION

Elektrische Abschlepp- und Bergeseilwinde mit Schneckengetriebe für den Professionellen Einsatz  
Modell ZE



Zugkraft in der ersten Seillage gemäß CE.....	.3600 Kg....2700 Kg
Übersetzung.....	.392:1.....298:1
Elektrikmotor.....	12V....24V
Drahtseildurchmesser.....	9 mm...8 mm
Trommeldurchmesser.....	82,5mm
Gewicht Model ZEC kurze Trommel.....	40,5 Kg
Gewicht Model ZEL lange Trommel.....	:44,5 Kg

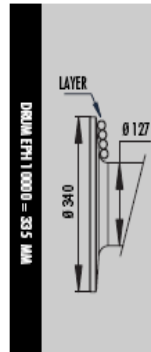
**Lieferumfang : Überlastsicherung, Batteriekabel, Fernbedienungskabel 3 m, Seilrollenfenster**

<b>Preis</b>	: Standardausführung kurze Trommel	<b>12 Volt</b>	<b>1432,20 EUR</b>
	: Standardausführung kurze Trommel	<b>24 Volt</b>	<b>1497,20 EUR</b>
<b>Aufpreis</b>	: lange Trommel		<b>30,00 EUR</b>
	: Montagegrundplatte kurze Trommel		<b>79,00 EUR</b>
	: Montagegrundplatte lange Trommel		<b>98,00 EUR</b>
	: Seilandruckvorrichtung (kurze Trommel)		<b>115,24 EUR</b>
	: Seilandruckvorrichtung (lang Trommel)		<b>120,75 EUR</b>
	: Fernbedienung 10 m lang mit Druckknopfschalter		<b>92,00 EUR</b>
	: Funkfernsteuerung ZZF zugelassen, FM (UKW)		<b>410,00 EUR</b>

Diese Seilwinden dürfen nicht zum Heben von Lasten und nicht für die Personenbeförderung eingesetzt werden.

### 1.4.7 ZE-C 2700/ 3600 / 12/24 Volt TECHNISCHE DATEN

Untersetzung	Drahtseil (mm)	Seillage	Zugkraft (kg)	Seilbruchkraft EN 14492-1
1/392	9	1	3600	7200 kg
		2	3060	
		3	2660	
		4	2350	
		5	2100	
1/298	8	1	2700	5400 kg
		2	2300	
		3	2000	
		4	1800	
		5	1630	



Seillage Layer	Trommel Ø mm		Seillänge (Seillage) mm		Seilkapazität	
	8	9	8	9	8	9
Bei Seil						
5	154,5	163,5	9,2	8,6	36,6	33,7
4	138,5	145,5	8,3	7,7	27,3	25,1
3	122,5	127,5	7,3	6,7	19,1	17,4
2	106,5	109,5	6,4	5,8	11,8	10,6
1	90,5	91,5	5,4	4,8	5,4	4,8
0	82,5	82,5	-	-	-	-

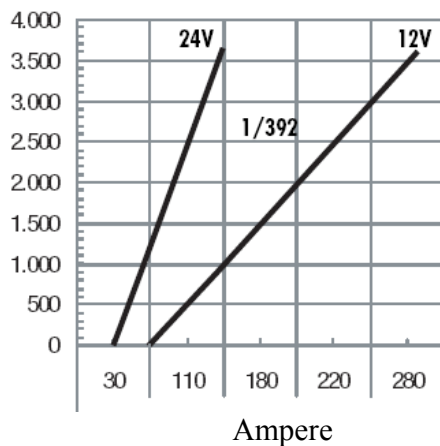
VOLTAGE [V]	RATIO	NO LOAD		900 [KG]		1800 [KG]		2700 [KG]		3600 [KG]	
		LINE SPEED [MT/MIN]	CURRENT [A]	LINE SPEED [MT/MIN]	CURRENT [A]	LINE SPEED [MT/MIN]	CURRENT [A]	LINE SPEED [MT/MIN]	CURRENT [A]	LINE SPEED [MT/MIN]	CURRENT [A]
12	1/298	7,2	70	3,8	170	3,1	220	1,9	260		
	1/392	5,5	65	2,9	130	2,3	180	1,5	230	0,7	290
24	1/298	7,2	35	3,8	80	3,1	110	1,9	135		
	1/392	5,5	30	2,9	65	2,3	90	1,5	115	0,7	145

#### Hinweis

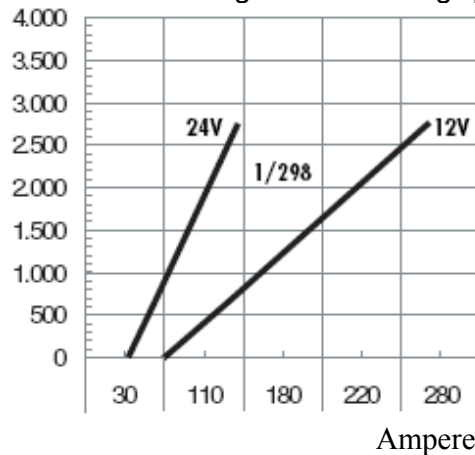
Daten können sich ohne Benachrichtigung ändern und ohne, dass dadurch eine Verpflichtung auf Änderung in dieser Publikation entsteht  
Theoretische und können je nach den

### 1.4.8 ZEC 2700/ 3600 12/24 Volt Leistungsdiagramm bezogen auf die Seillage

Zugkraft erste Seillage [kg]

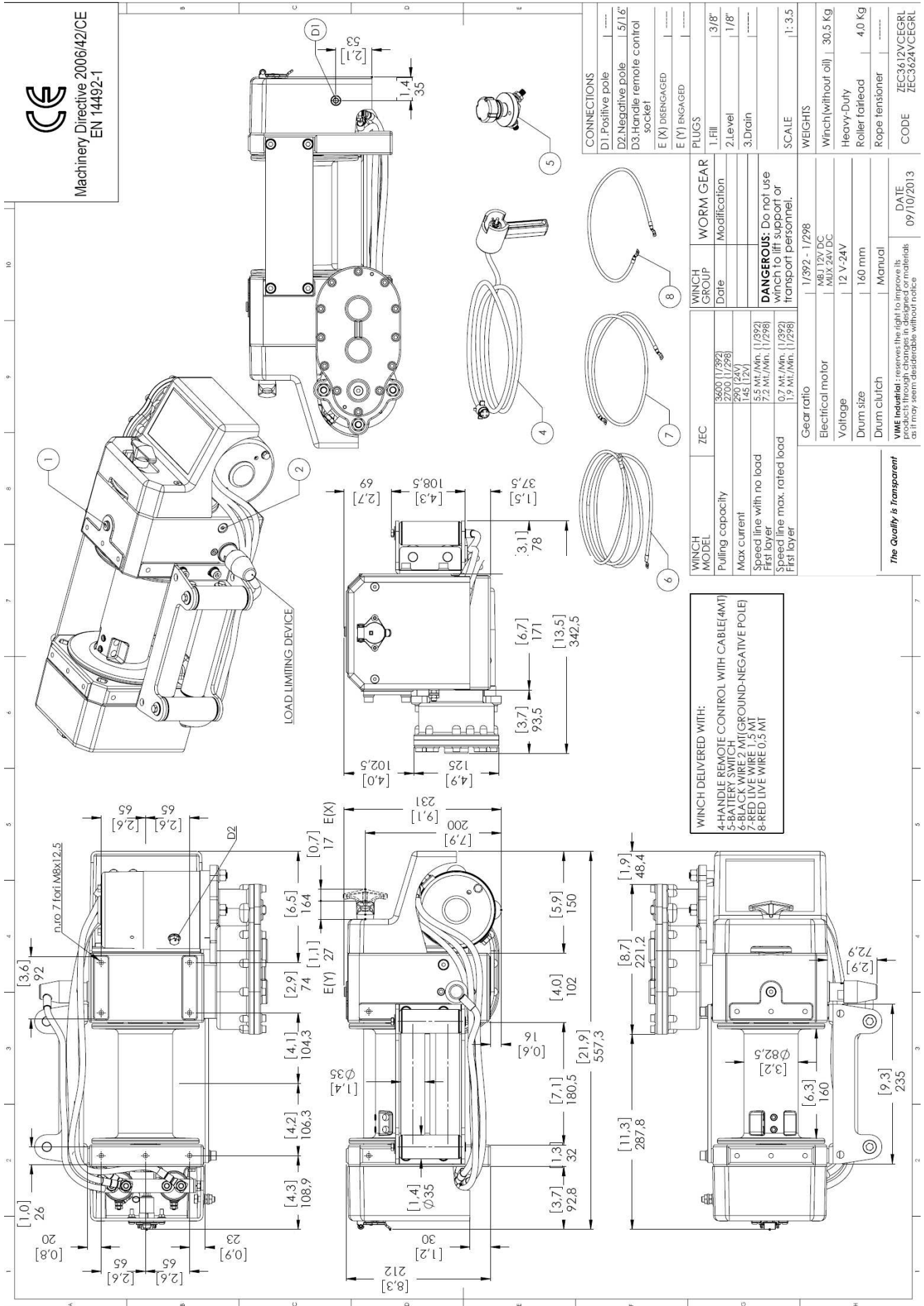


Zugkraft erste Seillage [kg]



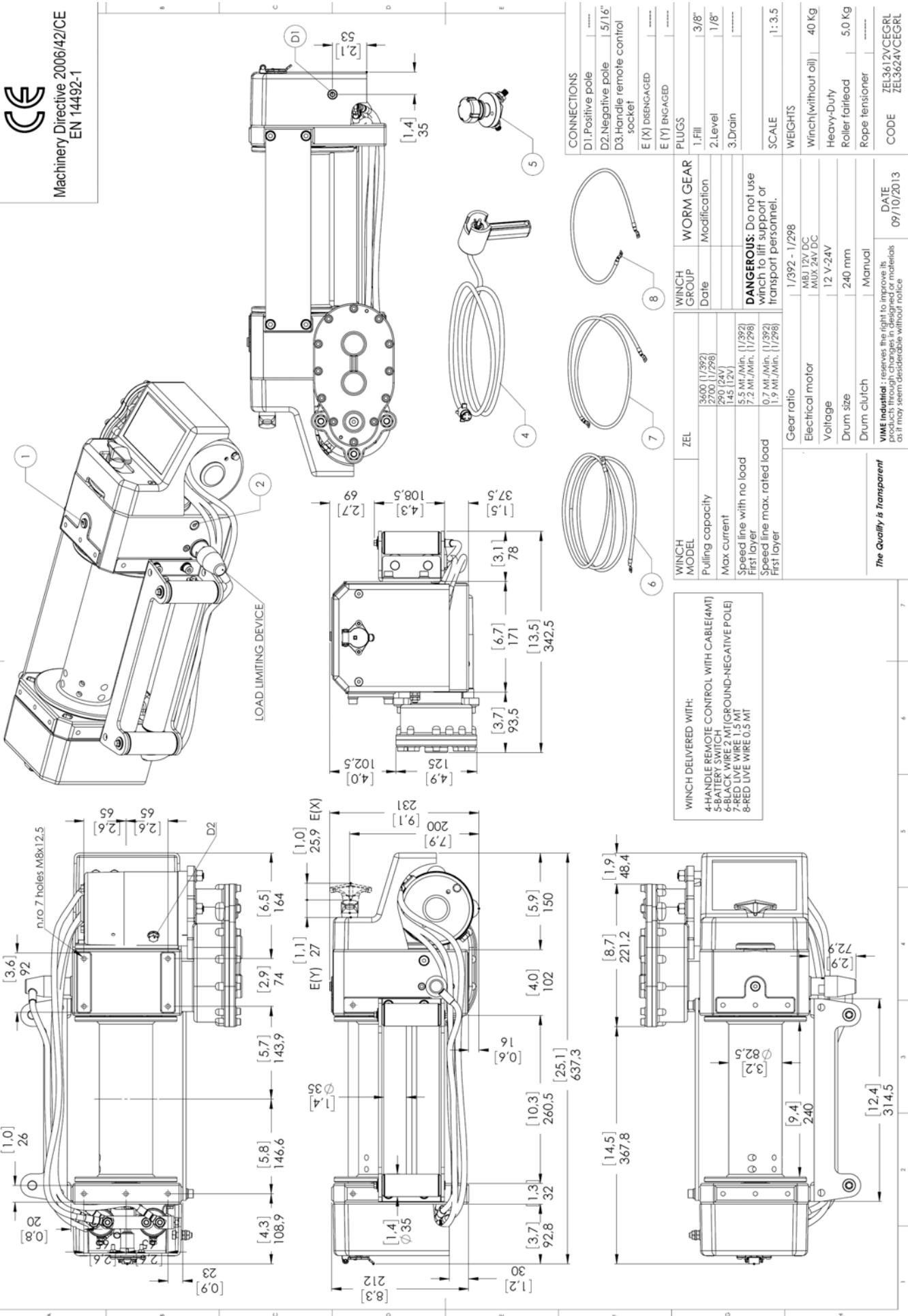


Machinery Directive 2006/42/CE  
EN 14492-1





Machinery Directive 2006/42/CE  
EN 14492-1



LOAD LIMITING DEVICE

WINCH DELIVERED WITH:  
4-HANDLE REMOTE CONTROL WITH CABLE(4MT)  
5-BATTERY SWITCH  
6-BLACK WIRE 2 MT(GROUND-NEGATIVE POLE)  
7-RED LIVE WIRE 1,5 MT  
8-RED LIVE WIRE 0,5 MT

CONNECTIONS	
D1.Positive pole	.....
D2.Negative pole	1.5/1.6"
D3.Handle remote control socket	.....
E (X) DISENGAGED	.....
E (Y) ENGAGED	.....
PLUGS	
1.Fill	3/8"
2.Level	1/8"
3.Drain	.....
SCALE	
SCALE	1:3.5

WEIGHTS	
Winch(without oil)	40 Kg
Heavy-Duty	
Roller fairlead	5.0 Kg
Rope tensioner	.....
CODE	
ZEL3612VCEGRL	
ZEL3624VCEGRL	
WORM GEAR	
WINDCH GROUP	Modification
Date	
WINDCH MODEL	
ZEL	3600 (1/392)
Pulling capacity	2700 (1/298)
Max current	290 (24V)
Speed line with no load	145 (12V)
First layer	7.5 Mt./Min. (1/292)
Speed line max. rated load	7.2 Mt./Min. (1/296)
First layer	0.7 Mt./Min. (1/392)
	1.9 Mt./Min. (1/298)
Gear ratio	
	1/392 - 1/298
Electrical motor	
	M8.12V DC
	MIX 24V DC
Voltage	
	12 V-24V
Drum size	
	240 mm
Drum clutch	
	Manual
VIME Industrial: reserves the right to improve its products without notice as it may seem desirable without notice	
DATE	
09/10/2013	

The Quality is transparent