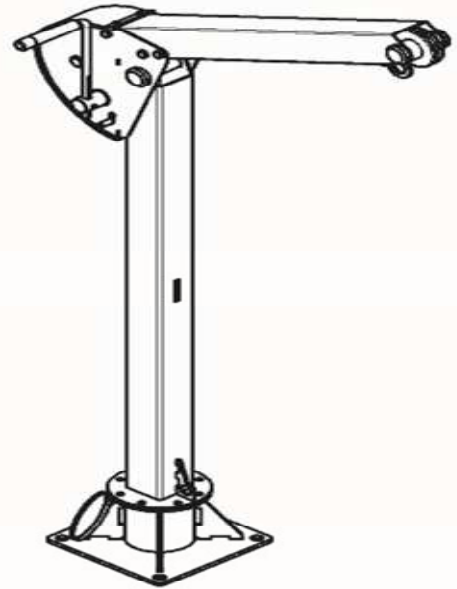
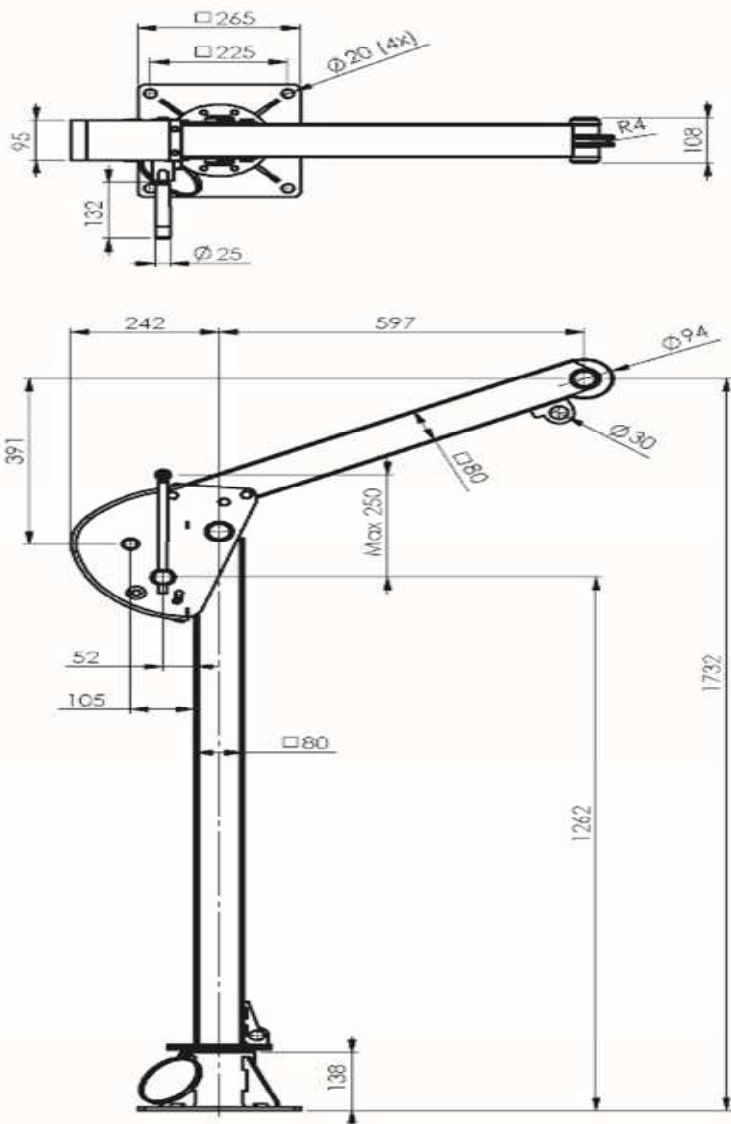


# manuelle Ladehilfe 500 kg

Falt- und Schwenkbarer Davit:  
robust und sicher zum Heben  
Betriebsbereit in Sek.:5  
Abdeckung der Wind und des Seiles  
Ergonomisch, modernes design  
Einfacher Transport nur 25 kg  
360 Grad Schwenk Bereich  
Wartungsfrei  
Einstellbare Kurbel  
Lackierte Version entsprechend  
DIN/ISO 12944, C1M  
als Options :  
Verzinkte -Ausführung (6-8 Micron)



## Technical Spezifikation SD500..



Type	Befestigung	Material	Ausführung
Swivel Davit SD500 GR	Boden, 4x M18 class 8.8	Lackiert (grau)	RAL 7035
Swivel Davit SD500 EV	Boden, 4x M18 class 8.8	verzinkt	
Sockel SD500 EV/ON	verzinkt	inkl. Abdeckung	
Technical specifications			SD500
Capacity:			
1 <sup>st</sup> Seillage			500 kg
Letzte Seillage (7)			245 kg
Kurbelkraft 1 <sup>st</sup> Seillage			10 daN
Hub 1 te Seillage pro Kurbelumdrehung			20 mm
Seil Kapazität			15 m
Seildurchmesser (EN 12383-4)			5 mm
Mindes Bruch Kraft des Seiles			15 kN
Krangewicht inkl. Seil			25 kg
Montage Sockel			7 kg