



**technische Daten siehe Datenblatt**

Modell mit längere Trommel für höhere Seilkapazität

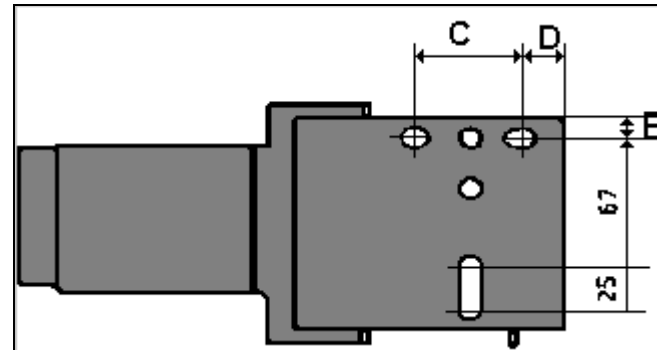
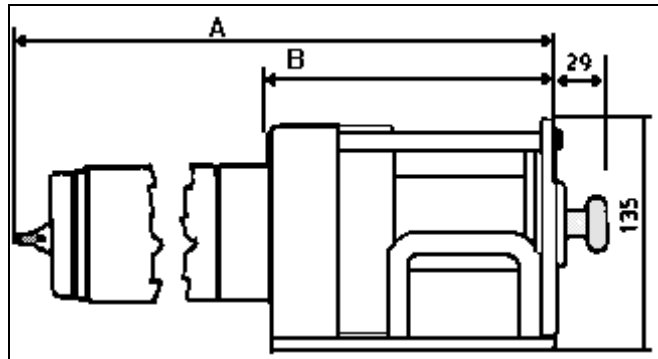
Diese Elektroseilwinden, sind mit einem dreistufigen Planetengetriebe ausgerüstet.  
Dieses Planetengetriebe ist wartungsfrei durch Dauerschmierung.  
Die Elektroseilwinden der Serie 33-42, sind Selbstbergewinden mit vielseitigen Einsatzmöglichkeiten.

Durch eine elektromechanische Haltebremse wird, dass unerwünschte Ablassen der Last verhindert.  
Somit dürfen die Seilwinden (ohne Freilauf) auch als Hubwinden eingesetzt werden

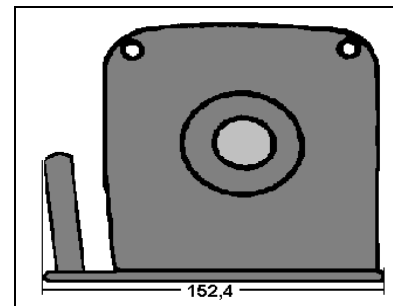
Die Elektroseilwinden der Serie 60, sind Selbstbergewinden für den professionellen Einsatz im Offroad und Abschleppbereich.  
In anderen Bereichen (Gartenbau, Bootsbedarf usw.) wo diverse Objekte bewegt werden müssen.

## Technische Daten

Modell	Antrieb	Zugkraft 1-Seillage	Amp- Aufnahme	Freilauf	Seildimension	Gew Kg
V33S	12 Volt	500 kg	20 – 150		5 mm x 12m	12
V33	12 Volt	500 kg	20 - 150	•	5 mm x 12m	12
V50S	24 Volt	500 kg	10 – 95		6 mm x 12m	15
V50	24 Volt	500 kg	10 - 95	•	6 mm x 12m	15
V60S	12 oder 24 Volt	700 kg	20 - 250		6 mm x 12m	16
V60	12 oder 24 Volt	700 kg	20 - 250	•	6 mm x 12m	16
V60SE	12 oder 24 Volt	700 kg	20 - 250		6 mm x 20m	20
V60E	12 oder 24 Volt	700 kg	20 - 250	•	6 mm x 20m	20





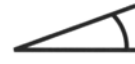
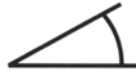

SERIE		A	B	C	D	E
33-50	kurze Trommel	344,2	168,3	58,8	26,4	11,1
60	kurze Trommel	368,8	168,3	58,8	26,4	11,1
60	lange Trommel	455,2	254,8	143	27,1	14,2



Die folgende Tabelle soll eine Entscheidungshilfe zur Auswahl der benötigten Seilwinde geben.\*

Es werden die ca. benötigten Zugkräfte unter Berücksichtigung von Steigung und Untergrund beschaffenheit angegeben um ein Fahrzeug, mit Eigengewicht von 1500 kg zu bewegen.

\* Tabellenwerte gemäß British Army Standart for measuring gradient resistance.

Steigung					
					
	0°	10° = 18%	20° = 36%	30° = 58%	45° = 100%
Untergrund					
Asphalt	<b>60</b>	<b>300</b>	<b>550</b>	<b>800</b>	<b>1.100</b>
Wiese	<b>200</b>	<b>450</b>	<b>700</b>	<b>950</b>	<b>1.200</b>
Sand (naß)	<b>300</b>	<b>550</b>	<b>800</b>	<b>1.000</b>	<b>1.250</b>
Kies	<b>500</b>	<b>750</b>	<b>1.000</b>	<b>1.200</b>	<b>1.400</b>
aufgeweichter Boden	<b>750</b>	<b>1.000</b>	<b>1.250</b>	<b>1.400</b>	<b>1.600</b>



## Elektroseilwinden 12/24 Volt

### Preisliste Serie 33 bis 60

Artikelnr.	Modell	Beschreibung	Preis EURO
ETS33 S	V33S	Kurze Trommel - 12 Volt ohne Freilauf	540,54
ETS33	V33	Kurze Trommel - 12 Volt mit Freilauf	560,54
ETS50 S	V50S	Kurze Trommel - 24 Volt ohne Freilauf	656,37
ETS50	V50	Kurze Trommel - 24 Volt mit Freilauf	676,37
ETS60 S	V60S	Kurze Trommel - 12 Volt ohne Freilauf	682,32
ETS60	V60	Kurze Trommel - 12 Volt mit Freilauf	702,32
ETS60 SL	V60 SL	lange Trommel - 12 Volt ohne Freilauf	766,20
ETS60 L	V60 L	lange Trommel - 12 Volt mit Freilauf	786,50

Modell 60 auch in 24 Volt lieferbar    Aufpreis 82 €

### Zubehör:

Artikelnr.	Beschreibung	Preis EURO
W114	5 mm Drahtseil 12 m lang mit Haken	63,20
W116	6 mm Drahtseil 12 m lang mit Haken	68,30
W117	6 mm Drahtseil 20 m Lang mit Haken	113,83
ETS120	Drehschalter Fernbedienung 3 m	58,90
WA-19 /12	Relaisfernsteuerung 12 Volt inkl. Verkabelung	243,30
WA-19 /24	Relaisfernsteuerung 24 Volt inkl. Verkabelung	243,30
WA 35	Fernbedienungskabel 3 m mit Druckknopfschalter	161,37
ETS1503	Umlenkrolle klein	56,80
ETS2203	Umlenkrolle groß	129,10

Mit freundlichen Grüßen  
W. Esser

TECHNAMATION Seilwinden GmbH  
TEL: +49 (0) 2151995430  
FAX: +49 (0) 2151995431  
[www.Technamation.Net](http://www.Technamation.Net)

**Diese Seilwinden dürfen nicht für die Personenbeförderung eingesetzt werden.**