



CE nach den EG-Richtlinien (EN 14492-1) Zugkraft 10000 kg
 Lieferumfang : Hydraulikmotor, Bremssenkventil und Pneumatische-Freilaufschaltung.
 Option : Drahtseil, Seilrollenfenster, Seilandruckvorrichtung,

Modell	Zugkraft 1 Seillage	Trommelkapazität		Betriebsdruck	Literleistung	Seilgeschw.
		empfohlen	maximal			
EPH 10000	10000 kg	14 mm x 67 m	14 mm x 91 m	190 bar	40- 75 Lt.	5 – 18 m/min
EPH 12200	12200 kg	16 mm x 47 m	16 mm x 70 m	190 bar	40- 75 Lt.	4 – 15 m/min

gemäß Norm EN 14492-1 Stückpreis €

EPH 10000 inkl. Bremssenkventil, Luftfreilaufschaltung (10 to)	5.830,50
EPH 10000 inkl. Bremssenkventil, manueller Freilaufschaltung (10 to)	6.135,50
EPH 12200 inkl. Bremssenkventil, Luftfreilaufschaltung (12,2 to)	6.610,80
EPH 12200 inkl. Bremssenkventil, manueller Freilaufschaltung(12,2 to)	7.135,80

Ohne Norm Exportausführungen Stückpreis €

EPH 13000 inkl. Bremssenkventil, Luftfreilaufschaltung (13 to)	5.830,50
EPH 13000 inkl. Bremssenkventil, manueller Freilaufschaltung (13 to)	6.135,50
EPH 15000 inkl. Bremssenkventil, Luftfreilaufschaltung (15 to)	6.401,00
EPH 15000 inkl. Bremssenkventil, manueller Freilaufschaltung(15, to)	6.926,49
Seiandruckvorrichtung EPH 10000-15000	280,00
Seirollenfenster EPH 10000-15000	360,00

Drahtseile

Spezialdrahtseill 14 mm 20 m lang mit Haken MBL 200 kN gemäß Norm EN 14492-1	316,00
Spezialdrahtseill 16 mm 20 m lang mit Haken MBL 240 kN gemäß Norm EN 14492-1	375,00
Elektro-magnetisches Steuerventil 12 Volt oder 24 Volt vom Windentyp abhängig (Anfrage)	

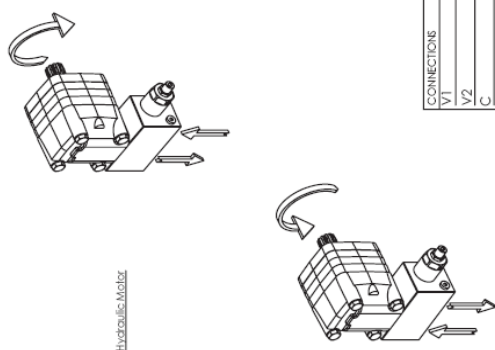
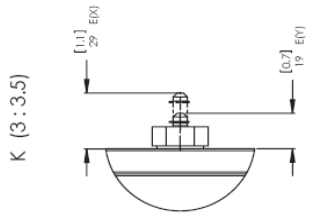
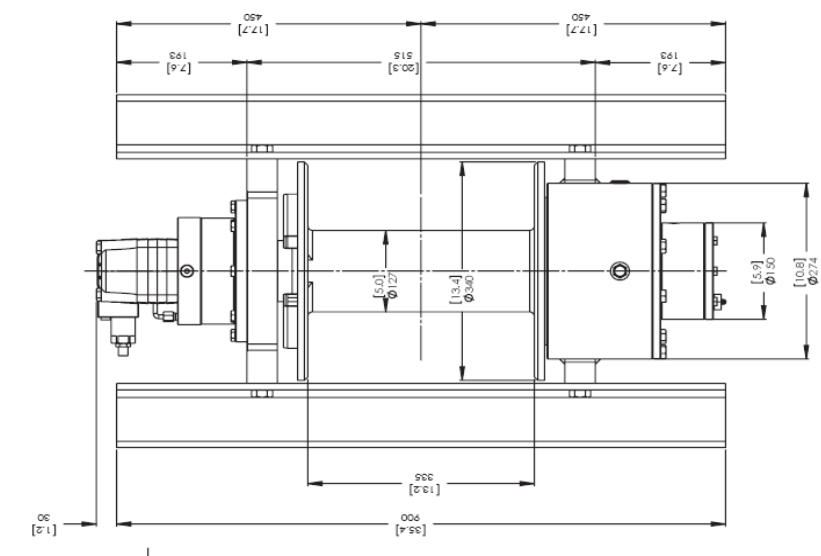
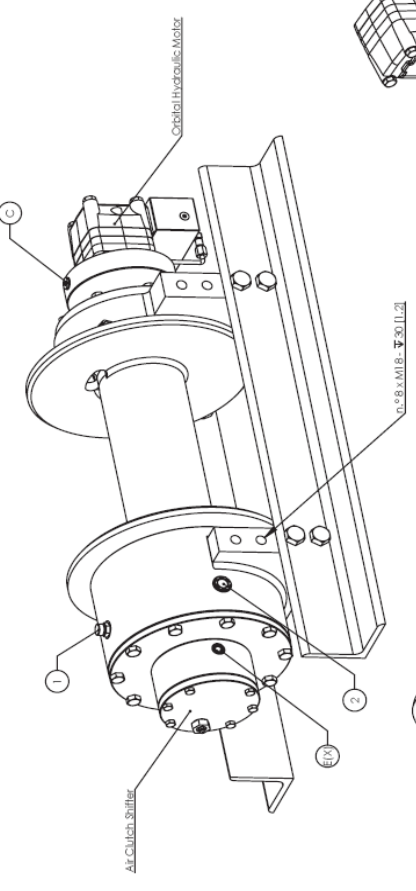
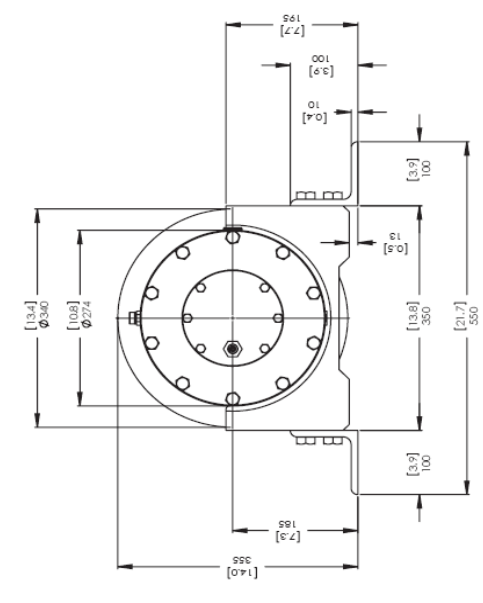
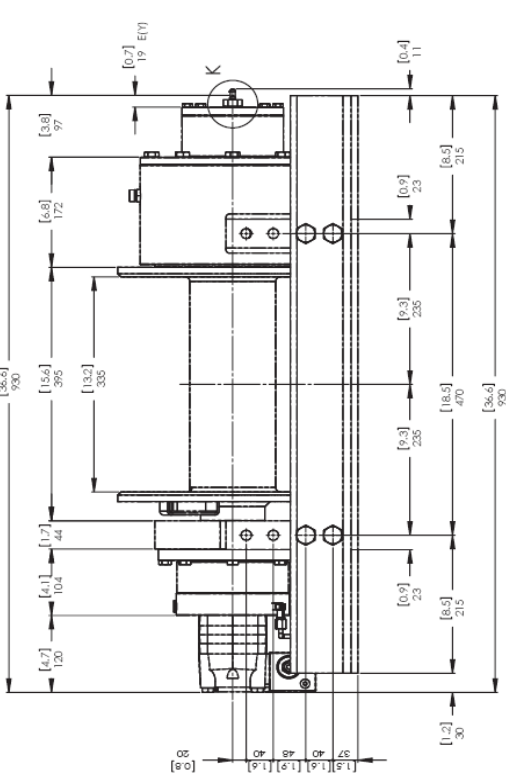
Zubehör :

Elektroanschluss für Fernbedienung	76,20
Fernbedienung 10 m lang mit Druckknopfschalter	92,00
Funkfernsteuerung ZZF zugelassen, FM (UKW) 12/24 V	410,00

SEILANDRUCKVORRICHTUNG
Verzinkte Seilandruckvorrichtung
Stahlrolle gelagert (Option)



SEILANDRUCKVORRICHTUNG
Aufwickelhilfe für korrektes
Aufwickeln des Drahtseils auf
die Trommel, minimiert den
Verschleiß. Die Konstruktion
ermöglicht einen einfachen und
schnellen Anbau.



WINDOR MODEL	EPH	PLANETARY GROUP	PLANETARY GEAR Modification	CONNECTIONS
Pulling capacity	10000 kg	17A	17A	V1 134°C
Max. Oil flow	75 L/Min.	17B	17B	V2 134°C
Speed Line - 1st layer	10-141 /Min.	17C	17C	C 174°C
Speed Line - Top layer	18.6 Mi./Min.	17D	17D	E (M) DEHAGED 174°C
Gear ratio	22:1:1	17E	17E	E (M) DEHAGED 174°C
Orbital hydr. motor	140 cc	17F	17F	BRUNN 174°C
Working pressure	190 bar	17G	17G	17G
Dum clutch	335 mm	17H	17H	17H
Weights	190 kg	17I	17I	17I
Which without oil	190 kg	17J	17J	17J
Heavy-duty	190 kg	17K	17K	17K
Rotar fanless	190 kg	17L	17L	17L
Scale fanless	190 kg	17M	17M	17M
Scale fanless	190 kg	17N	17N	17N
Scale fanless	190 kg	17O	17O	17O
Scale fanless	190 kg	17P	17P	17P
Scale fanless	190 kg	17Q	17Q	17Q
Scale fanless	190 kg	17R	17R	17R
Scale fanless	190 kg	17S	17S	17S
Scale fanless	190 kg	17T	17T	17T
Scale fanless	190 kg	17U	17U	17U
Scale fanless	190 kg	17V	17V	17V
Scale fanless	190 kg	17W	17W	17W
Scale fanless	190 kg	17X	17X	17X
Scale fanless	190 kg	17Y	17Y	17Y
Scale fanless	190 kg	17Z	17Z	17Z

WINDOR reserves the right to change the model without notice.
COD. EPH100EUI 60A
DATE 19/05/2011

