

Abb. 6500

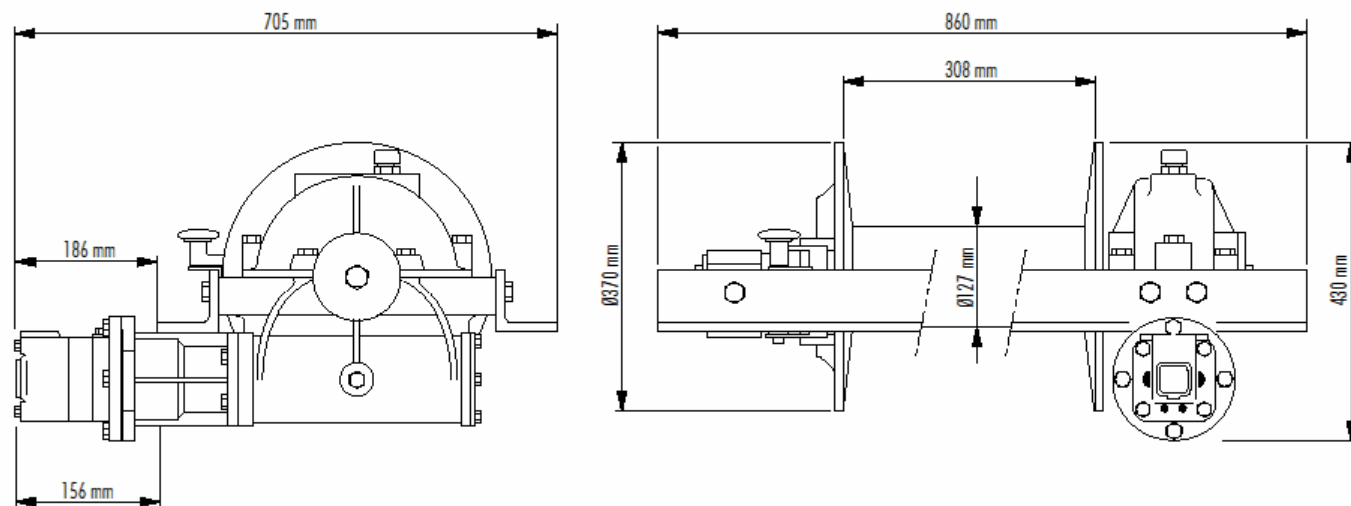
GS/CE Ausführung nach DIN 15020 und den EG-Richtlinien bis Zugkraft 6000 -8000 kg

| Modell | Zugkraft | Trommelkapazität | | Betriebsdruck BAR | Literleistung | | Seilgeschwindigkeit |
|--------|----------|------------------|-------------|----------------------|---------------|---------|---------------------|
| | | Empfohlen | Maximal | | Min. | Max. | |
| TH | 6000 kg | 16 mm x 60 m | 16mm x 115m | 120 | 60 | 100 Lt. | 4,5 bis 14 m/min |
| MH | 6500 kg | 16 mm x 30 m | 16mm x 35m | 130 | 60 | 100 Lt. | 3,8 bis 9,9 m/min |
| MH | 8000 kg | 16 mm x 30 m | 16mm x 35m | 150 | 60 | 100 Lt. | 2,8 bis 8,1 m/min |

Lieferumfang: Hydraulikmotor und Montagerahmen

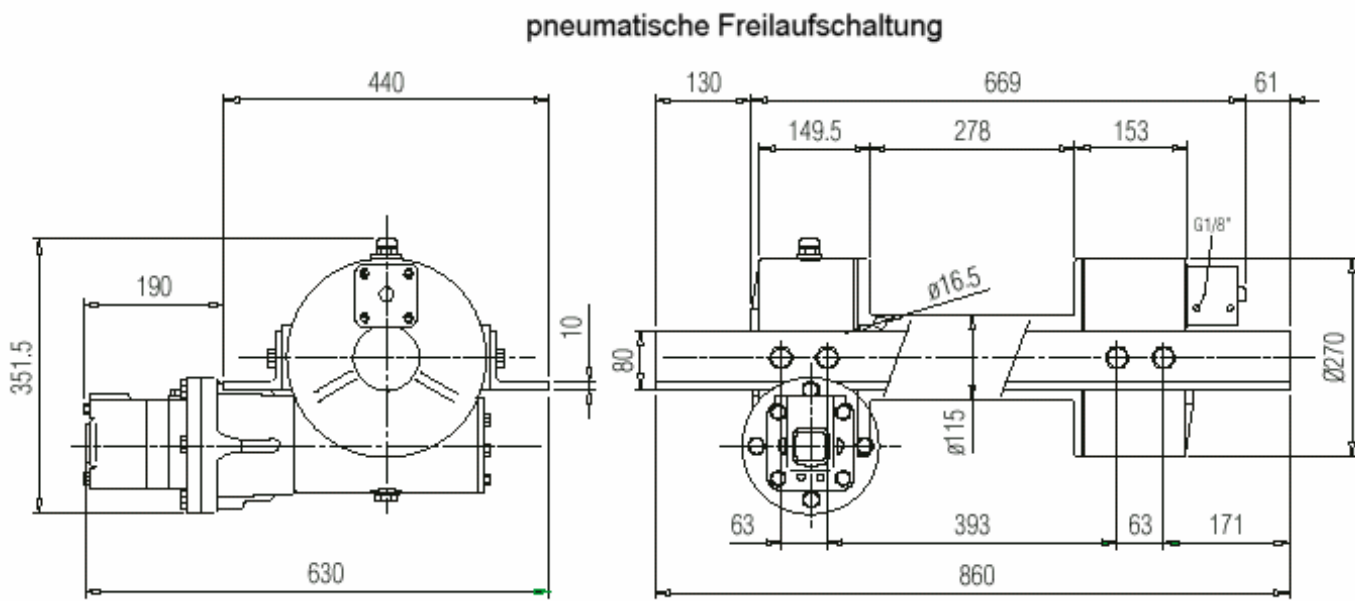
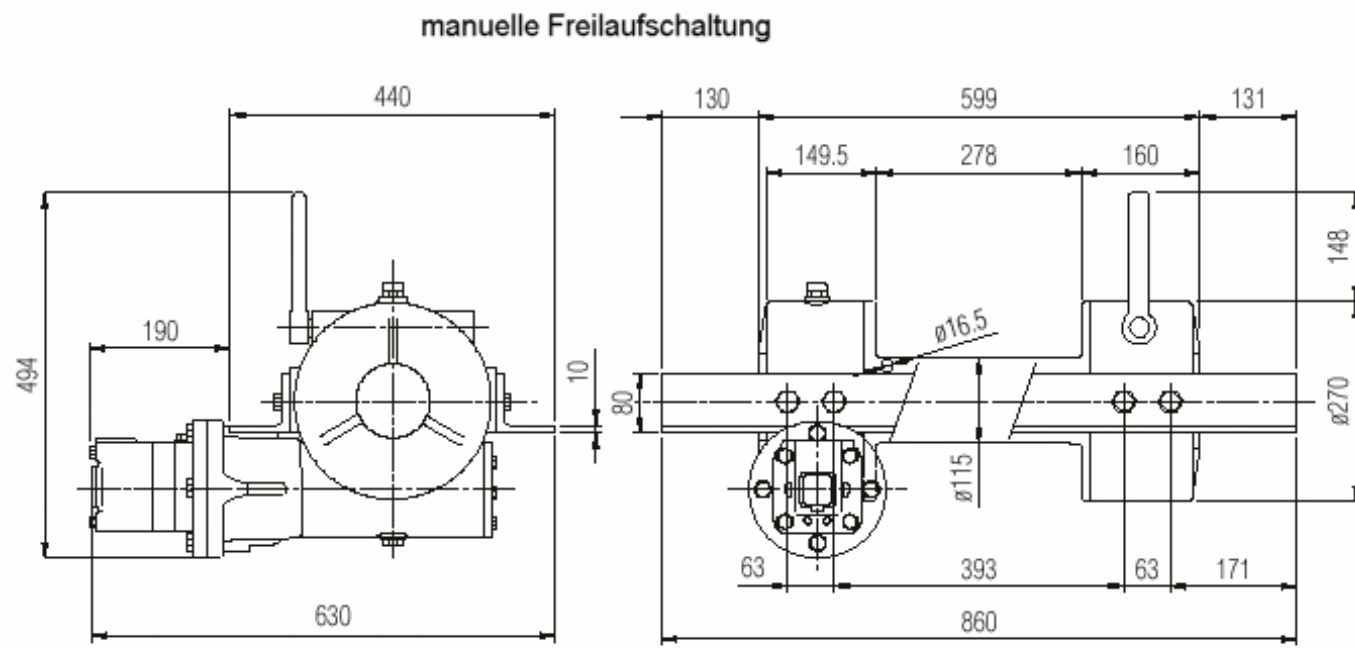
Technische Daten:

Abmessungen der Winde TH



Gewicht ohne Seil TH = 158 kg

Abmessungen der Winde MH 6000/ 8000



MH
Gewicht ohne Seil MH = 112 kg

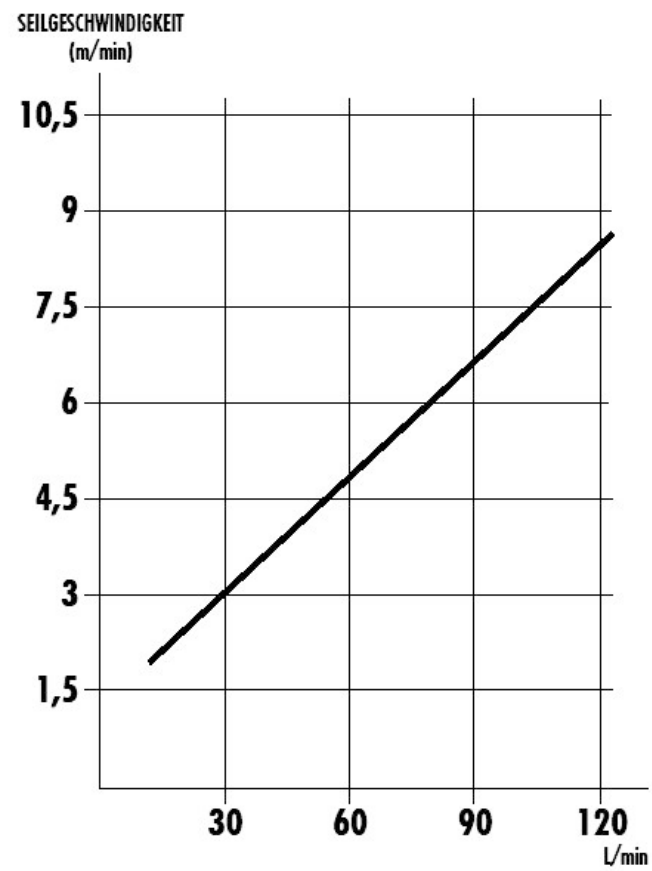
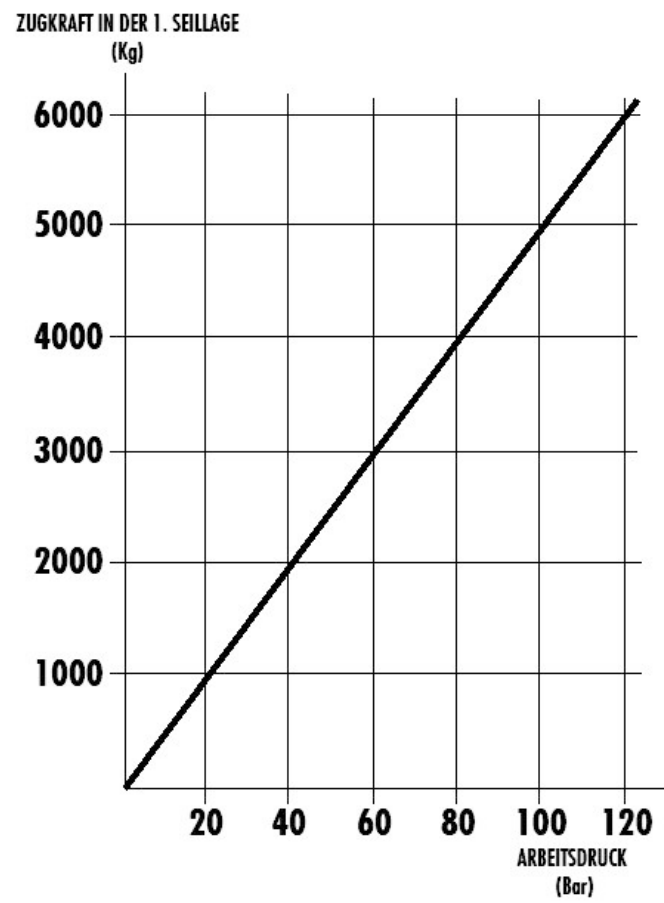
TH 6000: TECHNISCHE DATEN

| ÜBERSETZUNGS- VERHÄLTNIS | SEILDURCH- MESSER | SEILLAGE | ZUGKRAFT IM EINZELSTRANG |
|-----------------------------|----------------------|----------|-----------------------------|
| | MM | | KG |
| 1/29 | 16 | 1 | 6.000 |
| | | 2 | 4.850 |
| | | 3 | 4.100 |
| | | 4 | 3.500 |
| | | 5 | 3.100 |

| ÖLFÖRDER- MENGE | SEILTROMMEL- UMDREHUNGEN | SEILAUFWICKELGESCHWINDIGKEIT M/MIN | | | | |
|--------------------|-----------------------------|---------------------------------------|-----|------|------|------|
| | | AUFGEWICKELTE SEILLAGE | | | | |
| | | 1° | 2° | 3° | 4° | 5° |
| L/MIN | U/MIN | | | | | |
| 60 | 10,4 | 4,5 | 5,5 | 6,5 | 7,5 | 8,6 |
| 80 | 13,8 | 5,9 | 7,3 | 8,7 | 10,0 | 11,4 |
| 100 | 16,9 | 7,2 | 8,9 | 10,6 | 12,3 | 14,0 |

| EIGENGEWICHT OHNE SEIL | NORMALE SEILLÄNGE M | MAX. AUFNEHMBARE SEILLÄNGE M |
|---------------------------|---------------------------|------------------------------------|
| KG | 16 MM | 16 MM |
| 158 | 60 | 115 |

TH 6000: LEISTUNGSDIAGRAMM BEZOGEN AUF DIE 1. SEILLAGE



1.3.4 MH 6500: TECHNISCHE DATEN

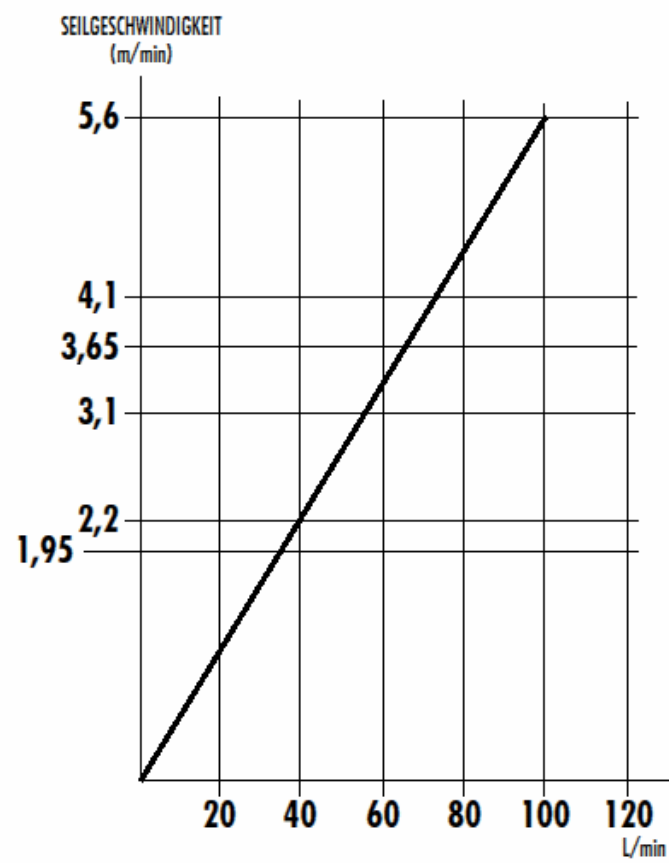
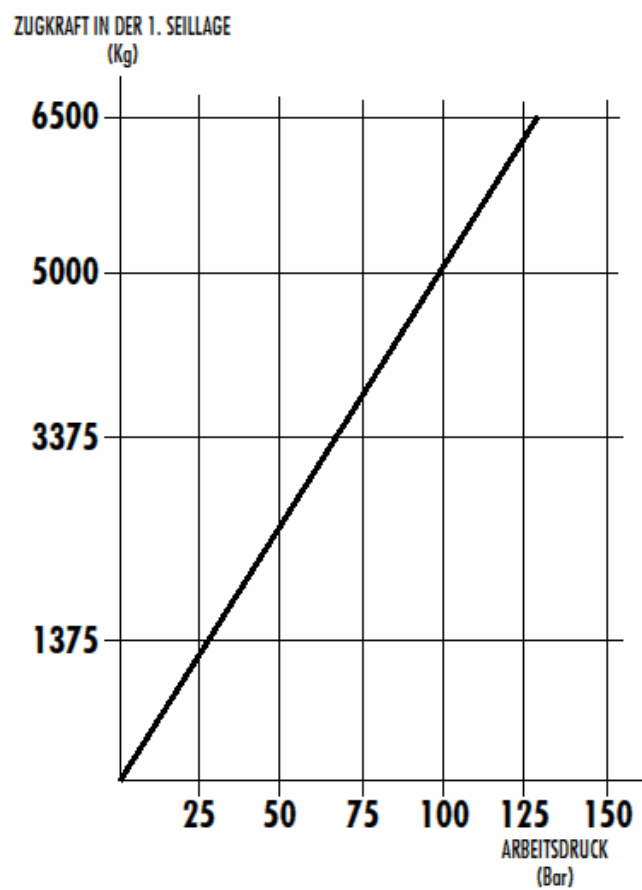
| ÜBERSETZUNGS- VERHÄLTNIS | SEILDURCH- MESSER | SEILLAGE | ZUGKRAFT IM EINZELSTRANG |
|-----------------------------|----------------------|----------|-----------------------------|
| | MM | | KG |
| 1/35 | 15 | 1 | 6.500 |
| | | 2 | 5.300 |
| | | 3 | 4.450 |
| | | 4 | 3.850 |
| | | 5 | 3.400 |
| 1/35 | 16 DIN 15020 | 1 | 6.500 |
| | | 2 | 5.200 |
| | | 3 | 4.300 |
| | | 4 | 3.700 |
| | | - | - |

| ÖLFÖRDER- MENGE | SEILTROMMEL- UMDREHUNGEN | SEILAUFWICKELGESCHWINDIGKEIT M/MIN | | | | |
|--------------------|-----------------------------|---------------------------------------|-----|-----|-----|------|
| | | AUFGEWICKELTE SEILLAGE | | | | |
| L/MIN | U/MIN | 1° | 2° | 3° | 4° | 5° |
| 60 | 8,6 | 3,3 | 4,1 | 4,9 | 5,7 | 6,5 |
| 80 | 11,5 | 4,4 | 5,5 | 6,6 | 7,7 | 8,7 |
| 100 | 14,3 | 5,5 | 6,8 | 8,2 | 9,5 | 10,9 |

| ÖLFÖRDER- MENGE | SEILTROMMEL- UMDREHUNGEN | SEILAUFWICKELGESCHWINDIGKEIT M/MIN | | | | |
|--------------------|-----------------------------|---------------------------------------|-----|-----|-----|----|
| | | AUFGEWICKELTE SEILLAGE | | | | |
| L/MIN | U/MIN | 1° | 2° | 3° | 4° | 5° |
| 60 | 8,6 | 3,3 | 4,2 | 5,1 | 6,0 | - |
| 80 | 11,5 | 4,4 | 5,6 | 6,8 | 8,0 | - |
| 100 | 14,3 | 5,5 | 7,0 | 8,4 | 9,9 | - |

| EIGENGEWICHT OHNE SEIL | NORMALE SEILLÄNGE | | MAX. AUFNEHMBARE SEILLÄNGE | |
|---------------------------|----------------------|-------|-------------------------------|-------|
| | 15 MM | 16 MM | 15 MM | 16 MM |
| KG | 35 | 30 | 40 | 35 |

1.3.5 MH 6500: LEISTUNGSDIAGRAMME BEZOGEN AUF DIE 1. SEILLAGE



1.3.5 MH 8000: TECHNISCHE DATEN

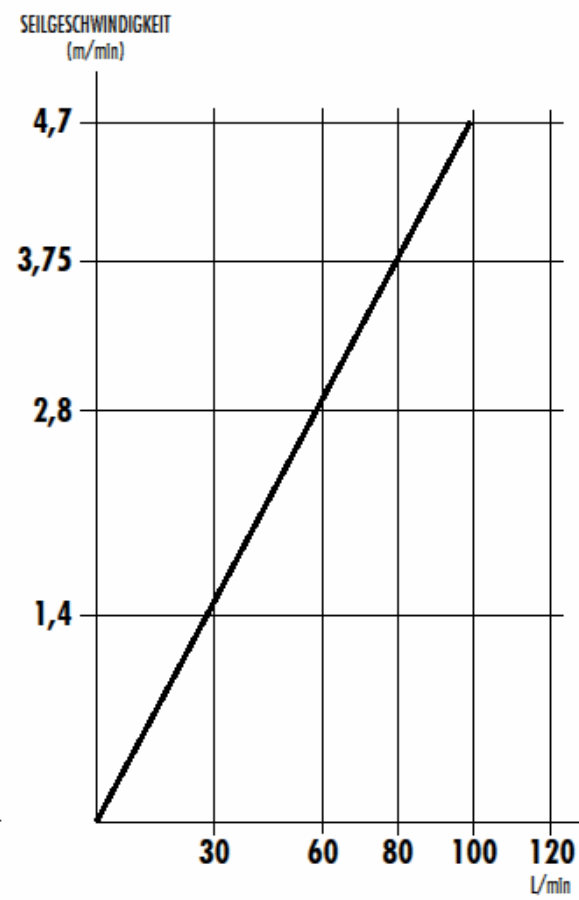
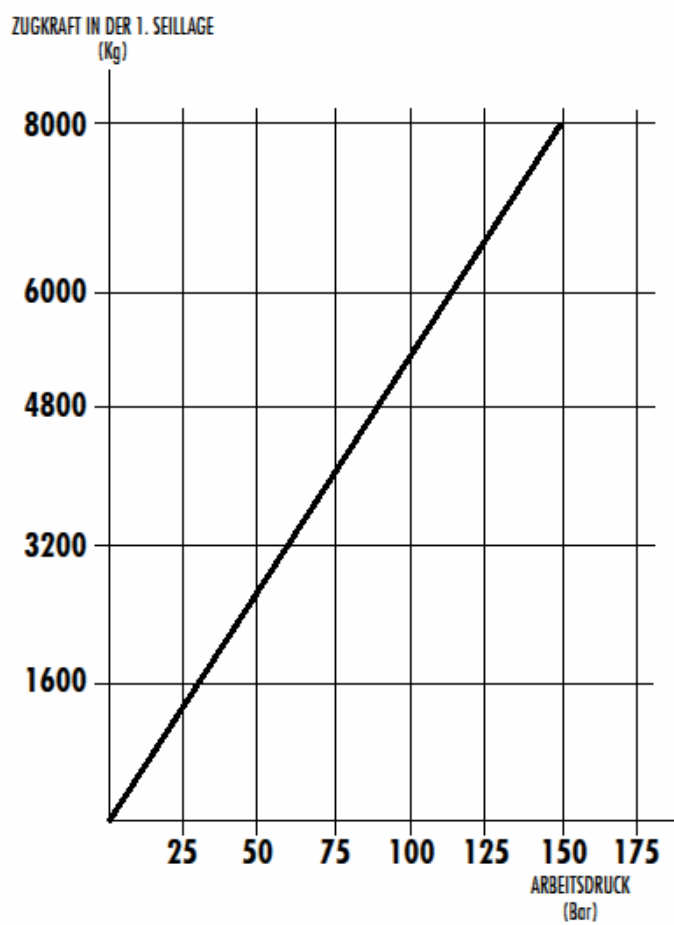
| ÜBERSETZUNGS- VERHÄLTNIS | SEILDURCH- MESSER | SEILLAGE | ZUGKRAFT IM EINZELSTRANG |
|-----------------------------|----------------------|----------|-----------------------------|
| | MM | | KG |
| 1/35 | 15 | 1 | 8.000 |
| | | 2 | 6.500 |
| | | 3 | 5.470 |
| | | 4 | 4.725 |
| | | 5 | - |
| 1/35 | 16 | 1 | 8.000 |
| | | 2 | 6.430 |
| | | 3 | 5.380 |
| | | 4 | 4.620 |
| | | - | - |

| EIGENGEWICHT OHNE SEIL | NORMALE SEILLÄNGE | | MAX. AUFNEHMBARE SEILLÄNGE MT | |
|---------------------------|----------------------|-------|-------------------------------------|-------|
| | 15 MM | 16 MM | 15 MM | 16 MM |
| KG | 35 | 30 | 40 | 35 |

| ÖLFÖRDER- MENGE | SEILTROMMEL- UMDREHUNGEN | SEILAUFWICKELGESCHWINDIGKEIT M/MIN | | | | |
|--------------------|-----------------------------|---------------------------------------|------|------|------|----|
| | | AUFGEWICKELTE SEILLAGE | | | | |
| LT/MIN | GIRI/MIN | 1° | 2° | 3° | 4° | 5° |
| 60 | 6,85 | 2,80 | 3,44 | 4,09 | 4,73 | - |
| 80 | 9,14 | 3,73 | 4,59 | 5,45 | 6,31 | - |
| 100 | 11,42 | 4,66 | 5,73 | 6,81 | 7,89 | - |

| ÖLFÖRDER- MENGE | SEILTROMMEL- UMDREHUNGEN | SEILAUFWICKELGESCHWINDIGKEIT M/MIN | | | | |
|--------------------|-----------------------------|---------------------------------------|------|------|------|----|
| | | AUFGEWICKELTE SEILLAGE | | | | |
| LT/MIN | GIRI/MIN | 1° | 2° | 3° | 4° | 5° |
| 60 | 6,85 | 2,81 | 3,50 | 4,19 | 4,88 | - |
| 80 | 9,14 | 3,75 | 4,68 | 5,60 | 6,51 | - |
| 100 | 11,42 | 4,70 | 5,84 | 6,99 | 8,13 | - |

1.3.6 MH 8000: LEISTUNGSDIAGRAMME BEZOGEN AUF DIE 1. SEILLAGE



Hydrowinden mit Planeten-und Schneckenrad für den gewerblichen Einsatz

| Bezeichnung | | Stückpreis/EUR |
|---|--|-----------------------|
| JHC 3600 | inkl. Hy-Motor u. Montagerahmen (3,6 to) ohne Seil | 1.207,00 |
| JHM 3600 | inkl. Hy-Motor u. Montagerahmen (3,6 to) ohne Seil | 1.263,00 |
| JHL 3600 | inkl. Hy-Motor u. Montagerahmen (3,6 to) ohne Seil | 1.345,00 |
| JHD 2300 | inkl. Hy-Motor u. Montagerahmen (2,3 to) ohne Seil | 1.380,50 |
| EPH 3600 | inkl. Hy-Motor Standart Trommel (3,6 to) ohne Seil | 1.457,10 |
| EPH 3600 | inkl. Hy-Motor lange Trommel (3,6 to) ohne Seil | 1.508,30 |
| EPH 4500 | inkl. Bremssenkventil (4,5 to) ohne Seil | 1.891,80 |
| RNH 4500 | inkl. Hy-Motor u. Montagerahmen (4,5 to) ohne Seil | 1.902,00 |
| RSH 4500 | inkl. dito RNH mit großer Trommel (4,5 to) ohne Seil | 1.978,70 |
| EPH 5200 | inkl. Bremssenkventil (5,2 to) ohne Seil | 2.351,90 |
| TH 6000 | inkl. Hy-Motor u. Montagerahmen (6,0 to) ohne Seil | 2.965,50 |
| MH 6500 | inkl. Hy-Motor u. Montagerahmen (6,5 to) ohne Seil | 3.016,60 |
| MH 8000 | inkl. Hy-Motor u. Montagerahmen (8,0 to) ohne Seil | 3.292,70 |
| EPH 9500 | inkl. Bremssenkventil + Luftschaltung (9,5 to) ohne Seil | 5.380,50 |
| WHC 12500 | inkl. Hy-Motor u. Montagerahmen (12,5 to) ohne Seil | 5.726,50 |
| WHL 12500 | inkl. Hy-Motor u. Montagerahmen (12,5 to) ohne Seil | 6.135,50 |
| WHC 15000 | inkl. Hy-Motor u. Montagerahmen (15,0 to) ohne Seil | 7.005,00 |
| WHL 15000 | inkl. Hy-Motor u. Montagerahmen (15,0 to) ohne Seil | 7.413,80 |
| Bremssenkventil | | 155,50 |
| Pneumatikschaltung für EPH | | 100,30 |
| Pneumatikschaltung für EPH | | 100,30 |
| Pneumatikschaltung für TH / MH | | 222,00 |
| Ventil für Pneumatikschaltung | | 64,00 |
| Seilführungsrolle verzink (kurze Trommel) JHC | | 102,00 |
| Seilführungsrolle verzink (mittlere Trommel) JHM | | 120,00 |
| Seilführungsrolle verzink (lang Trommel) JHL | | 131,00 |
| Seilführungsrolle verzink (lang Trommel) JHD | | 125,00 |
| Seilandruckvorrichtung (kurze Trommel) JHC | | 148,00 |
| Seilandruckvorrichtung (lang Trommel) JHL | | 174,00 |
| Seilandruckvorrichtung JHD | | 181,00 |
| Seilführungsrolle für schwere und verzinkte Ausführung EPH | | 194,50 |
| Seilandruckplatte für EPH | | 107,40 |
| Seilführungsrolle Standart Ausführung für RNH + RSH | | 92,00 |
| Seilführungsrolle schwere, verzinkte Ausführung für RNH +RSH | | 171,00 |
| Seilandruckvorrichtung für RSH | | 128,00 |
| Seilführungsrolle schwere, verzinkte Ausführung für TH/MH | | 312,00 |
| Seilandruckvorrichtung für MH | | 154,00 |
| Seilführungsrolle schwere, verzinkte Ausführung für WHC | | 491,00 |
| Seilführungsrolle schwere, verzinkte Ausführung für WHL | | 553,00 |
| Umlenkrolle leichte Ausführung | | 69,00 |
| Klappbock schwere Ausführung | | 223,00 |
| Elektro-magnetisches Steuerventil 12 Volt oder 24 Volt vom Windentyp abhängig | | |
| Überdruckventil einzeln | | 90,00 |
| Zubehör : | | |
| Elektroanschluss für Fernbedienung | | 76,20 |
| Fernbedienung 10 m lang mit Druckknopfschalter | | 92,00 |
| Funkfernsteuerung ZZF zugelassen, FM (UKW) 12/24 V | | 410,00 |
| Kabeltrommel-Fernbedienung 8 m lang | | 260,00 |
| Kabeltrommel-Fernbedienung 15 m lang | | 369,00 |

Preise verstehen sich ab Lager, zuzüglich MwSt.

Nebenantriebe und Zahnrad od. Kolbenpumpen auf Anfrage

Diese Seilwinden dürfen nicht zum Heben von Lasten und nicht für die Personenbeförderung eingesetzt werden.

ZUBEHÖR PREISLISTE

Verzinkte Drahtseile mit Haken DIN 3059

| Dimensionen | Festigkeit | Best.-Nr. | € EUR |
|----------------|----------------------|-----------|--------|
| Ø 6 mm x 15 m | 1960 mm ² | Z964641 | 38,00 |
| Ø 7 mm x 15 m | 1960 mm ² | Z964642 | 47,00 |
| Ø 8 mm x 20 m | 1960 mm ² | Z964643 | 50,00 |
| Ø 8 mm x 30 m | 1960 mm ² | Z964644 | 67,00 |
| Ø 8 mm x 40 m | 1960 mm ² | Z964645 | 90,00 |
| Ø 10 mm x 20 m | 1960 mm ² | Z964646 | 75,00 |
| Ø 10 mm x 30 m | 1960 mm ² | Z964647 | 98,00 |
| Ø 10 mm x 40 m | 1960 mm ² | Z964648 | 117,00 |
| Ø 10 mm x 50 m | 1960 mm ² | Z964648 | 126,00 |
| Ø 12 mm x 20 m | 1960 mm ² | Z964649 | 99,00 |
| Ø 12 mm x 30 m | 1960 mm ² | Z964650 | 133,00 |
| Ø 12 mm x 50 m | 1960 mm ² | Z964651 | 222,00 |

Verzinkte Drahtseile mit Haken DIN 3064

| Dimensionen | Festigkeit | Best.-Nr. | € EUR |
|----------------|----------------------|-----------|--------|
| Ø 16 mm x 20 m | 1770 mm ² | Z964652 | 205,00 |
| Ø 16 mm x 40 m | 1770 mm ² | Z964653 | 285,00 |
| Ø 20 mm x 12 m | 1770 mm ² | Z964654 | 126,00 |
| Ø 20 mm x 20 m | 1770 mm ² | Z964655 | 187,00 |
| Ø 20 mm x 50 m | 1770 mm ² | Z964656 | 463,00 |
| Ø 22 mm x 20 m | 1770 mm ² | Z964657 | 260,00 |
| Ø 22 mm x 20 m | 1960 mm ² | Z964658 | 640,00 |
| Ø 22 mm x 40 m | 1770 mm ² | Z964659 | 415,00 |

Funkfernsteuerung 12/24 V

410,00 EUR

Die Preise verstehen sich zzgl. MwSt. ab Lager.