

SwingLift ML500SB Van Type

Tragkraft 500 kg / Bei 1,9 Meter ausschub

Eigengewicht

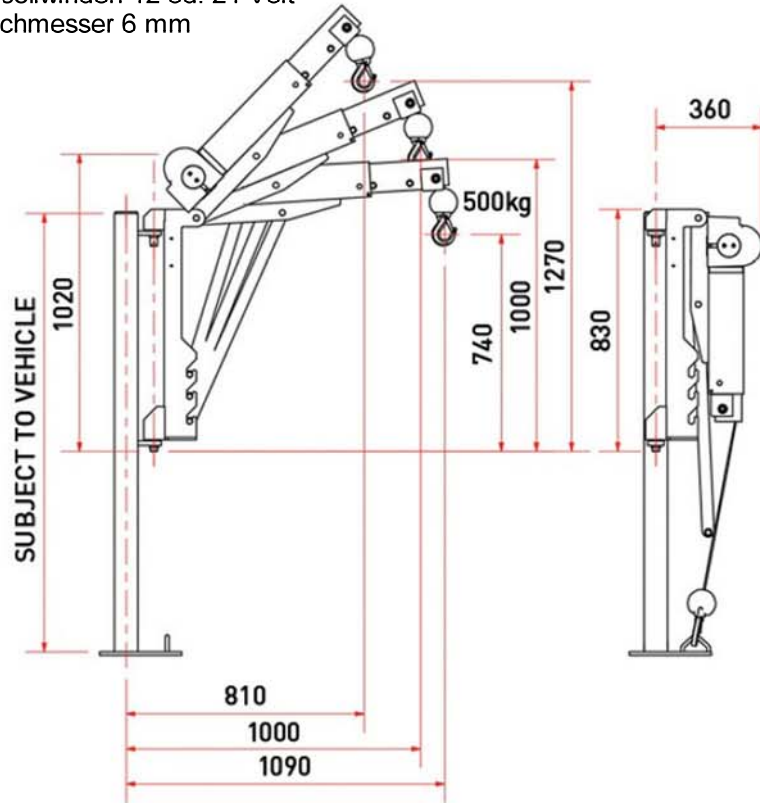
Kransection 44,0 kg

Kransäule 38,0 kg

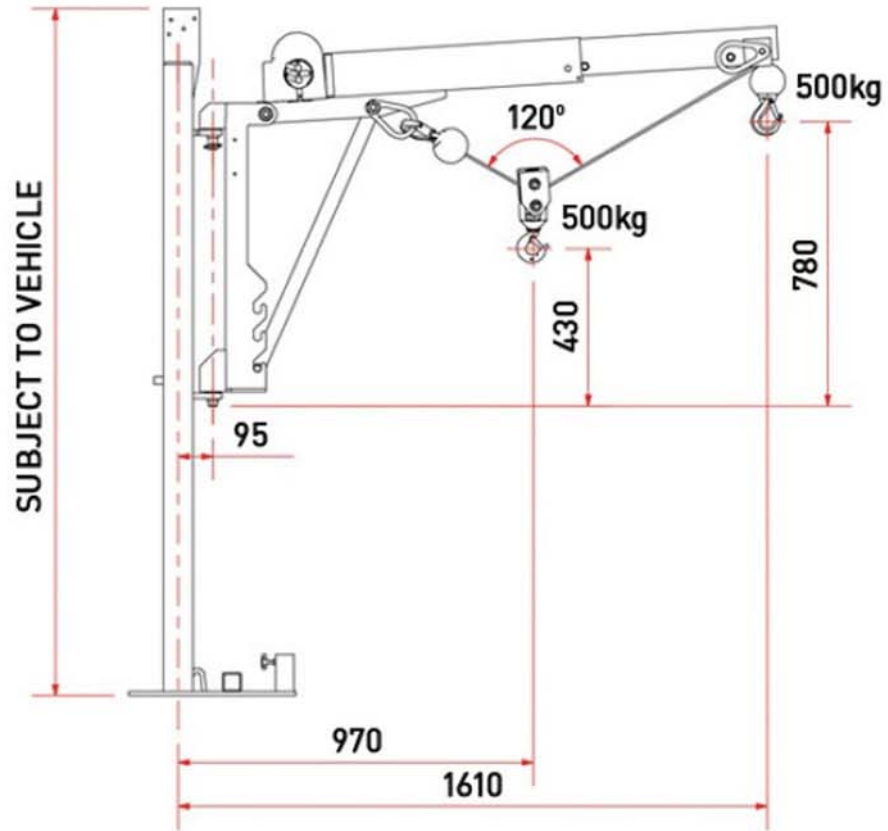
Grundplatte 8,5 kg

Elektroseilwinden 12 od. 24 Volt

Seildurchmesser 6 mm

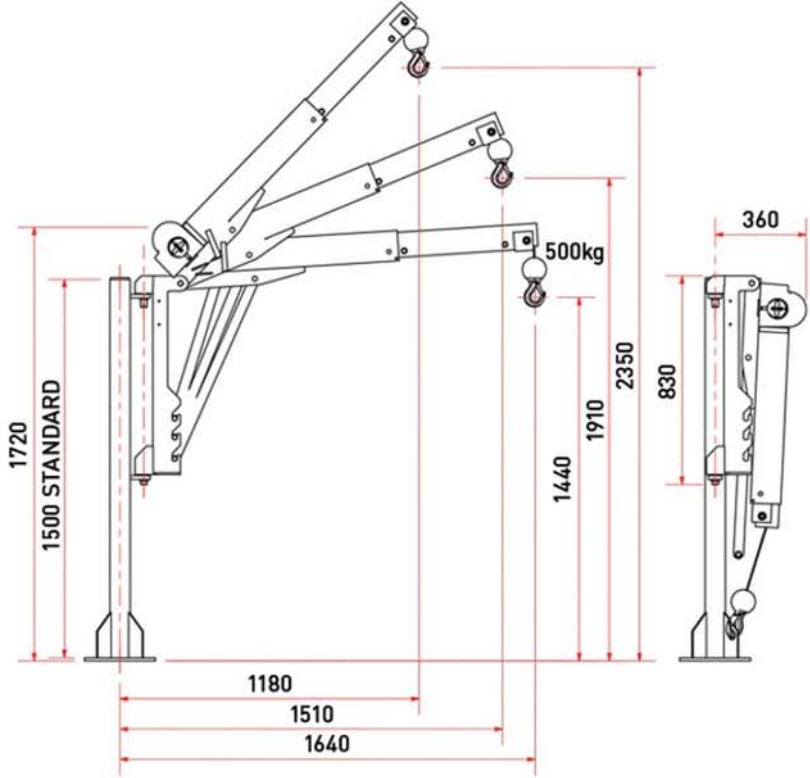


ML 500 LB für Kastenwagen



SwingLift ML500LB Pickup Type

- Rating 0.8 tonne metres
- Crane section 48kg
- Pickup combi pillar 28kg (with base plate)
- Pickup support leg 11.5kg
- Rope diameter/length 6mm/20' standard



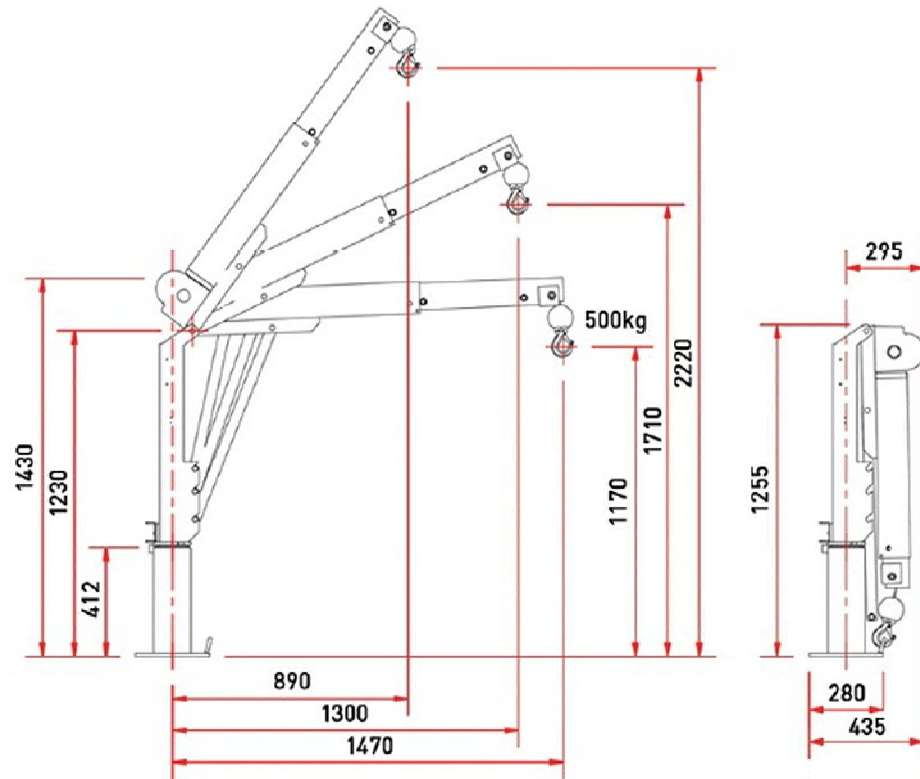
SwingLift F 500 Standard

Tragkraft 750 kg bei 1 m

Gewicht Kransection 75 kg

Kurbelbahre Stütze 11,5 kg

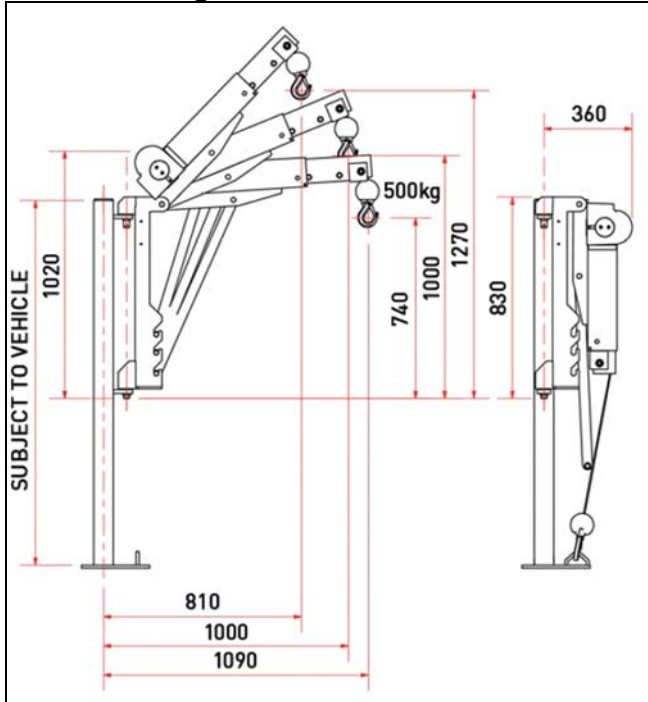
Drahtseil 6 mm Ø / 6 m lang Standard



Minilader ML

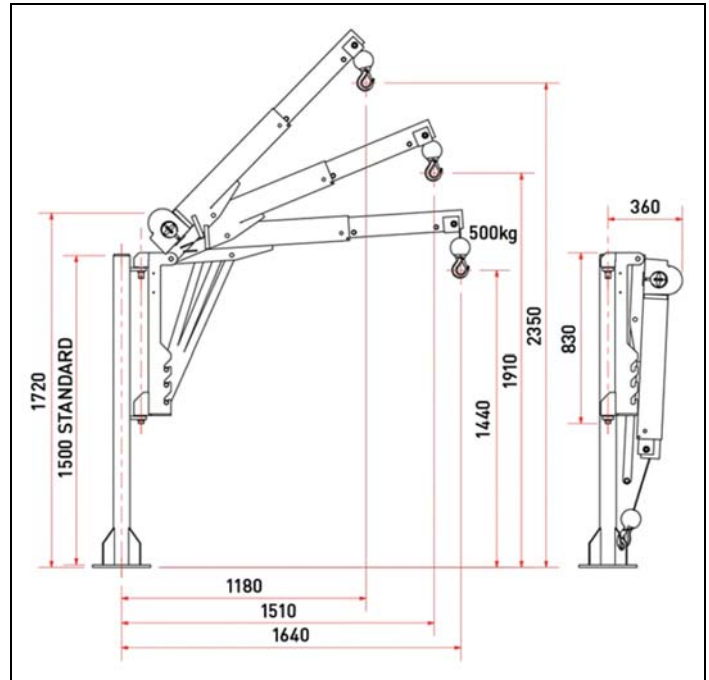
elektrisch betriebene Kleinkrane 12/24 Volt
Für den professionellen Einsatz bei Liefer-, und auf Pritschenwagen.

Minilader portabel 500 kg Type ML 500 SB für Kastenwagen



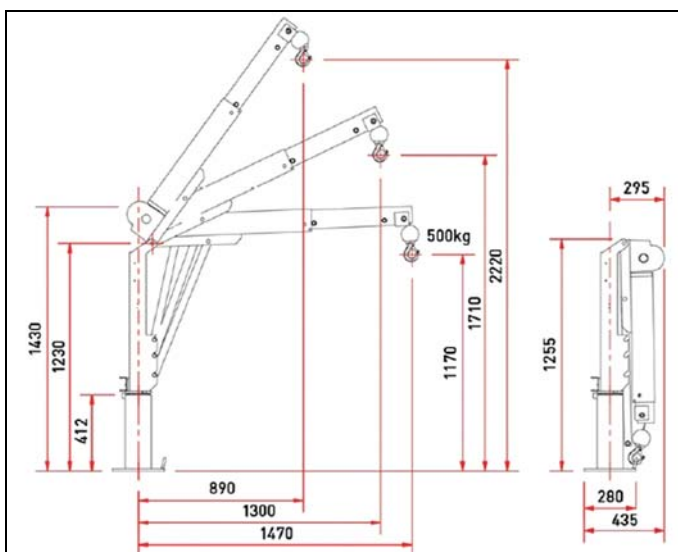
Gewicht: inkl. Standfuß 38 kg, Ausleger 44 kg,

Minilader portabel 500 kg Type ML 500 LB für Pritschenwagen



Gewicht. Säule inkl. Standfuß 28kg, Ausleger ca.48 kg,

Minilader 500 kg Type F 500



Eigengewicht inkl. Standfuß: ca 85 kg

ML 500 kg Type ML 500 LB für Kastenwagen

